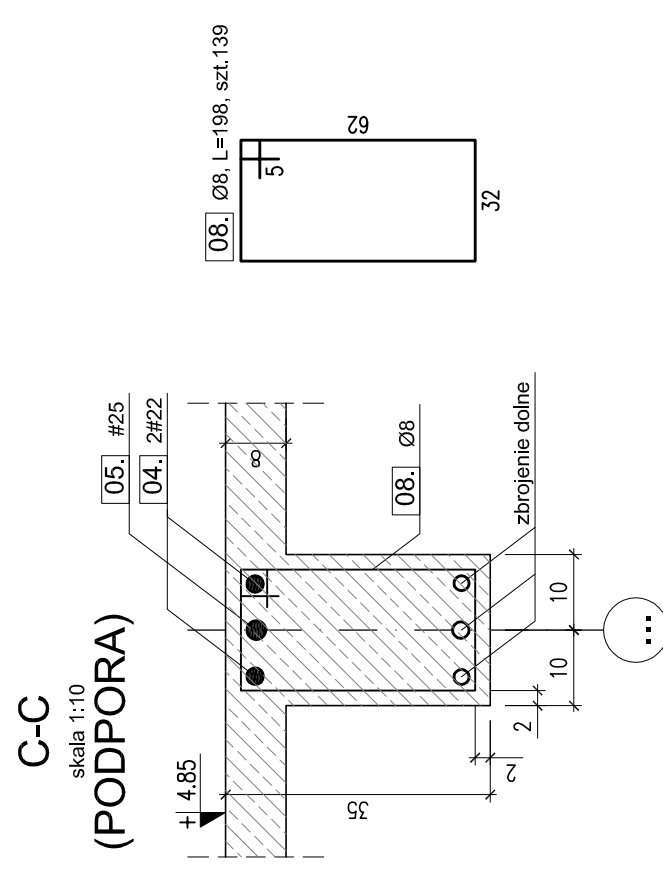
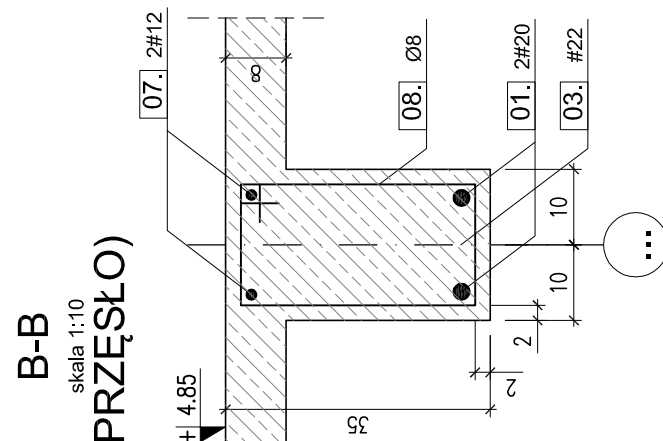
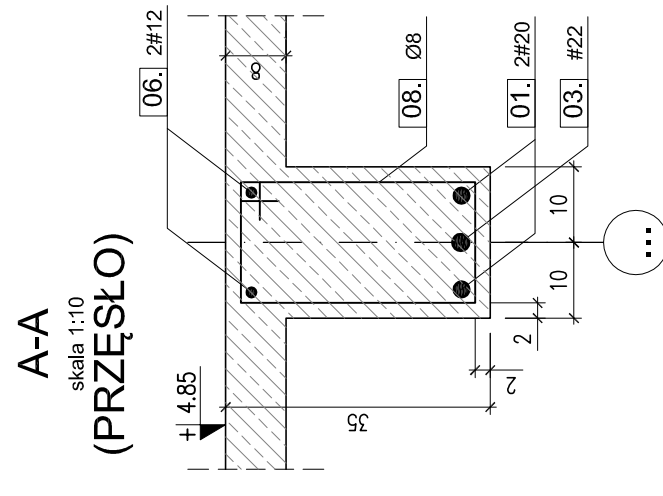
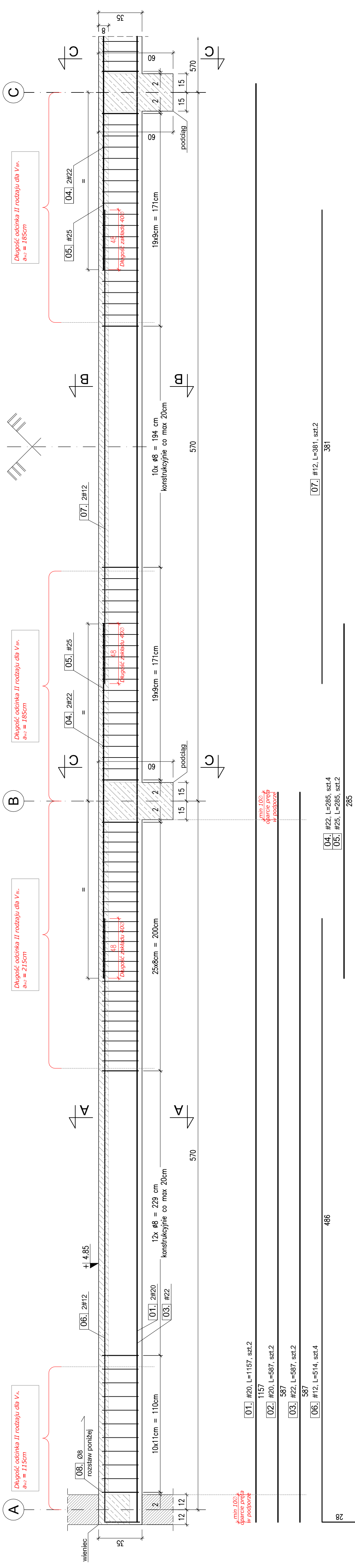


ZBROJENIE ŻEBRA

szk. 11 skala 1:20/10



ZĘBRO STROPOWE - ZESTAWIENIE STALI

SZTUK: 11

POZ. PRĘTA	SIEMENCA [mm]	L [m]	L [m]	L [m]	L [m]	A-III					
						6	8	12	20	22	25
01	20	11,57	2	-	-	-	-	23,1	-	-	-
02	20	5,97	2	-	-	-	-	11,7	-	-	-
03	22	5,97	2	-	-	-	-	-	11,7	-	-
04	22	2,85	4	-	-	-	-	-	11,4	-	-
05	25	2,85	2	-	-	-	-	-	-	5,7	-
06	12	5,14	4	-	-	-	-	20,6	-	-	-
07	12	3,81	2	-	-	-	-	7,6	-	-	-
08	8	1,98	139	-	-	-	-	275,2	-	-	-
Masa 1mb pręta			[kg]	0,222	0,395	0,888	2,468	2,884	2,884	3,853	
Długość wg średnic			[m]	-	275,2	28,2	34,9	23,1	5,7		
Masa wg średnic pręta			[kg]	-	108,6	25,0	86,0	69,1	22,0		
Masa wg gabarytów stali			[kg]	-	108,6				202,1		
Masa stali dla 1 szt.			[kg]						310,7		
Masa stali dla 11 szt.			[kg]						3417,2		

Beton: B30
 Stal:
 Ø A-0 (S0S)
 # A-III (34GS)
 Klasa średnicowa: XC1
 Otulina:
 C_{min} = 20mm do krawędzi
 a = 40mm otulina obliczeniowa

Politechnika Gdańska
 Wydział Architektury, Konstrukcje Budowlane I
 Temat: Projekt stropu żelbetonowego
 Nazwa: Budynka na handlowo-usługowy
 Główny projektant:
 Projektant:
 Nazwa: ZBROJENIE ŻEBRA STROPOWEGO
 Wykonawca: Joanna Woźniak
 Monia Zielińska
 Rok: 2015/16
 Semestr: 1/2010
 Tytuł: Projekt wykonawczy
 K-04

[01] #20, L=1157, szk.2
 [02] #20, L=597, szk.2
 [03] #22, L=587, szk.2
 [06] #12, L=514, szk.4

[04] #22, L=285, szk.4
 [05] #25, L=285, szk.2

[07] #12, L=381, szk.2

486

285

381

82