



KAPITAŁ LUDZKI  
NARODOWA STRATEGIA SPÓJNOŚCI



Europejski Fundusz Społeczny

# Grafika inżynierska – geometria wykreślna

## 7. Geometria dachów.

*dr inż. arch. Anna Wanclaw*  
*Politechnika Gdańska, Wydział Architektury*

Studia inżynierskie, kierunek Gospodarka przestrzenna, semestr I



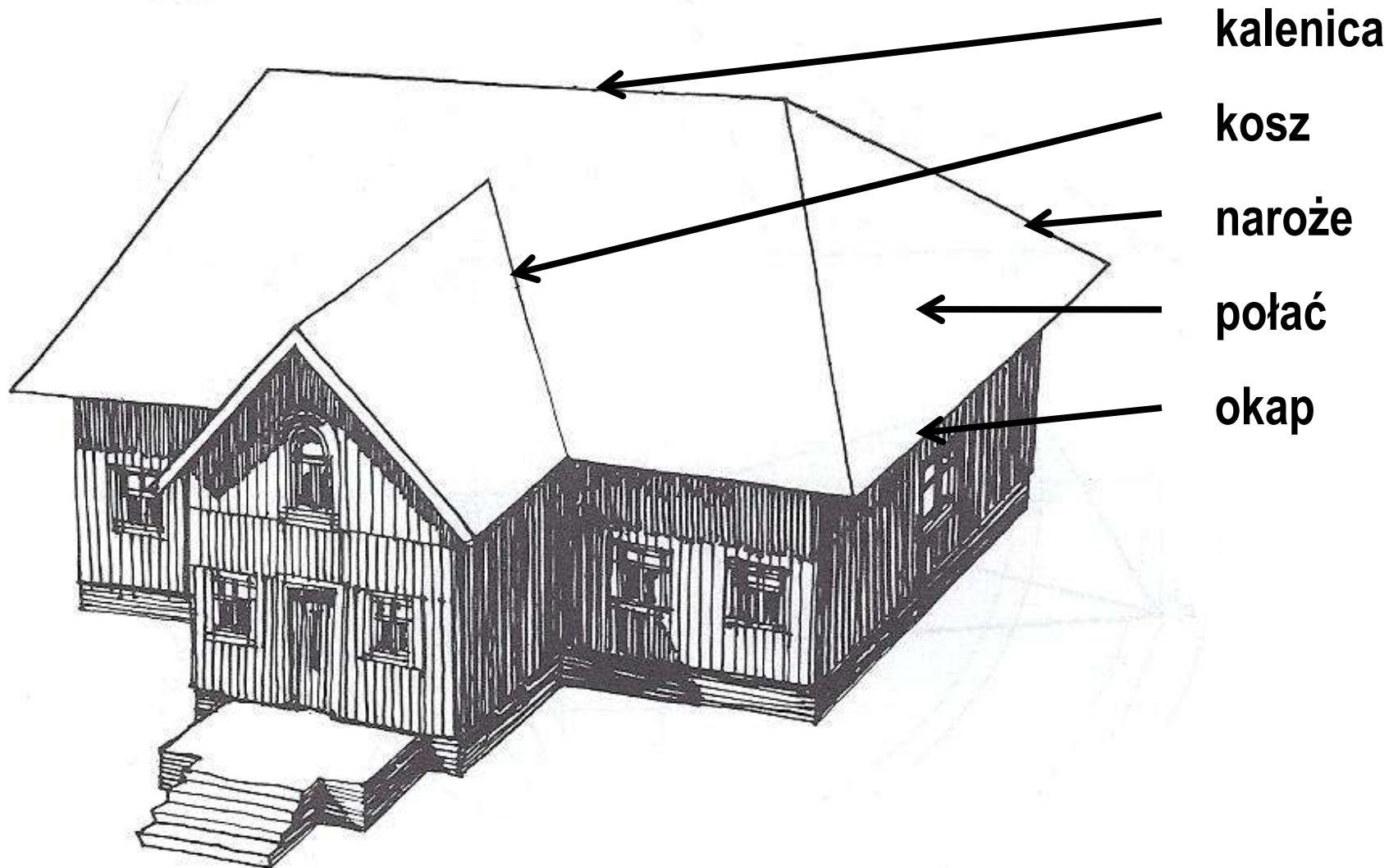


## 7. Geometria dachów.

- **Geometryczne założenia konstrukcji dachu.**
- **Odniesienia do praktyki inżynierskiej.**
- **Przykłady – zadania**
- **Przypadki szczególne – dach z sąsiadem, wieżą (kominem), rynną.**



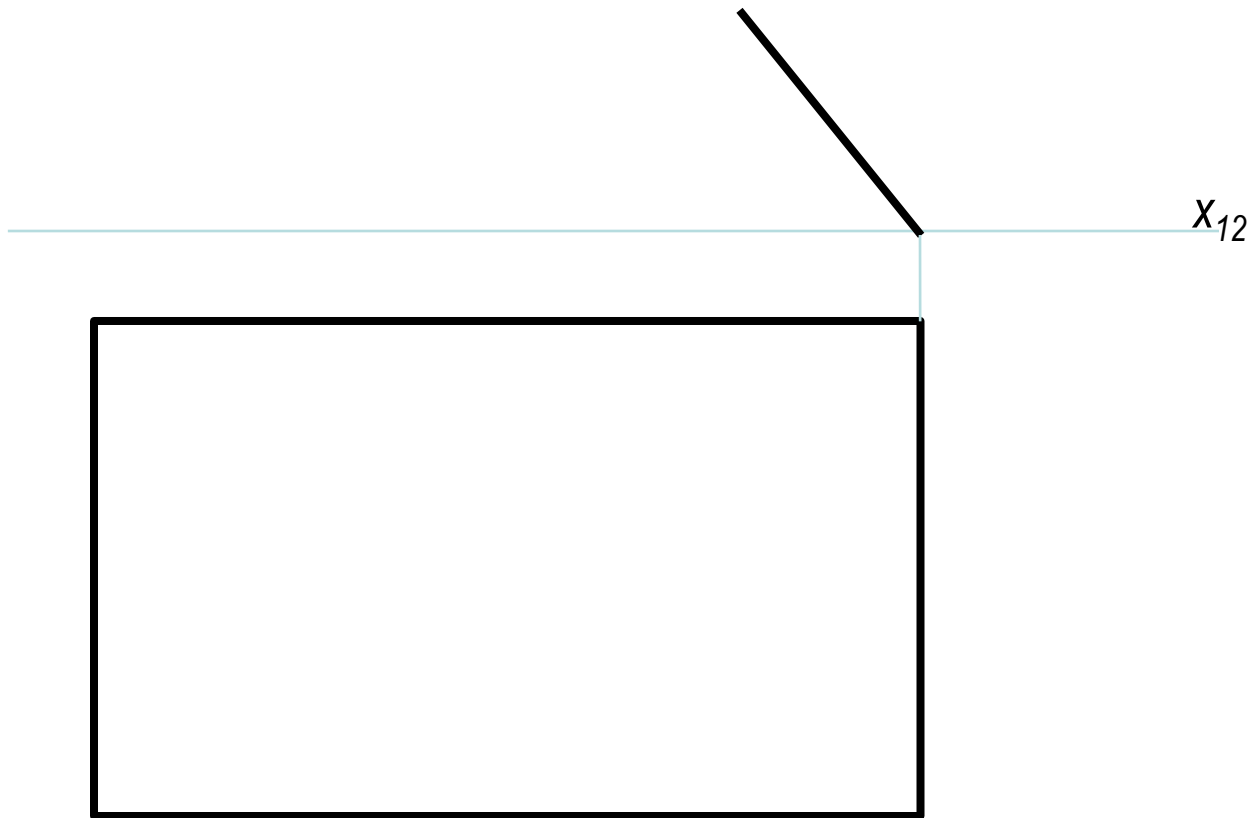
# Geometryczne założenia konstrukcji dachu



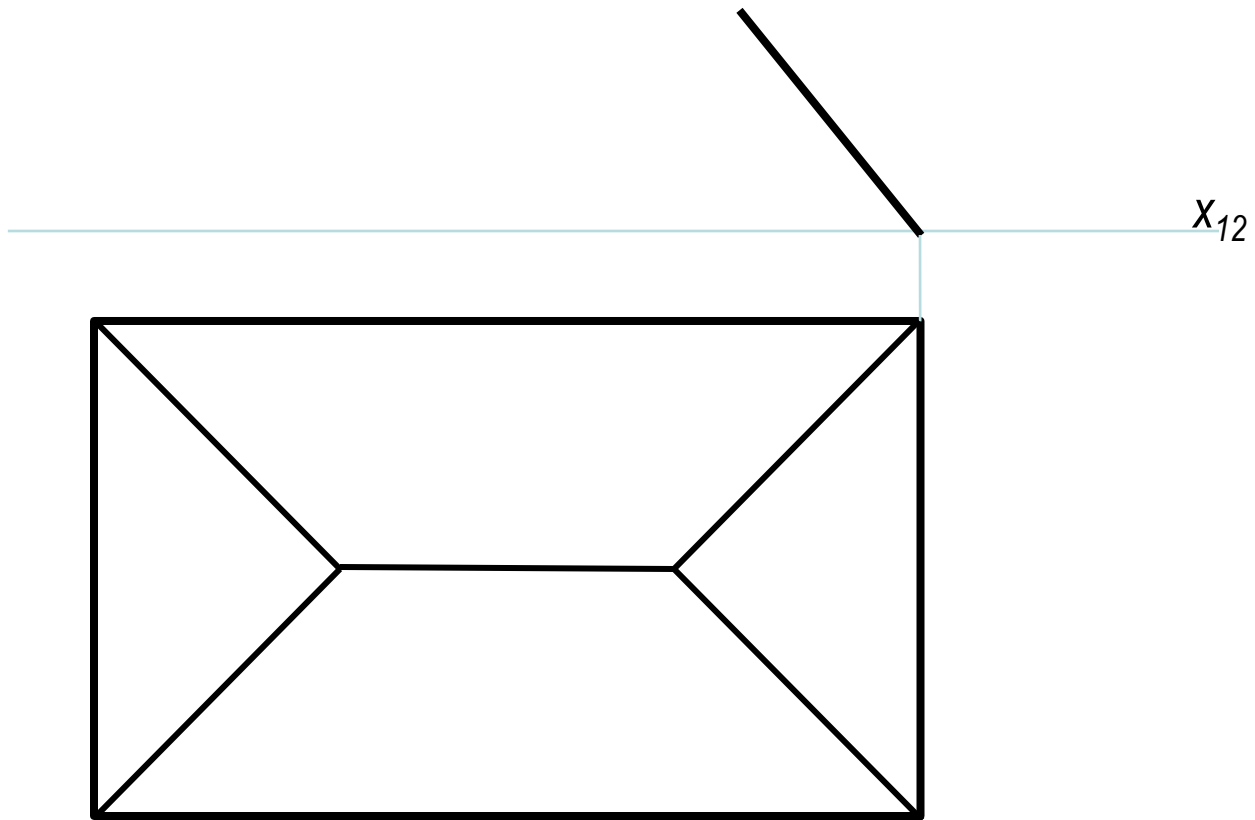
# Odniesienia do praktyki inżynierskiej



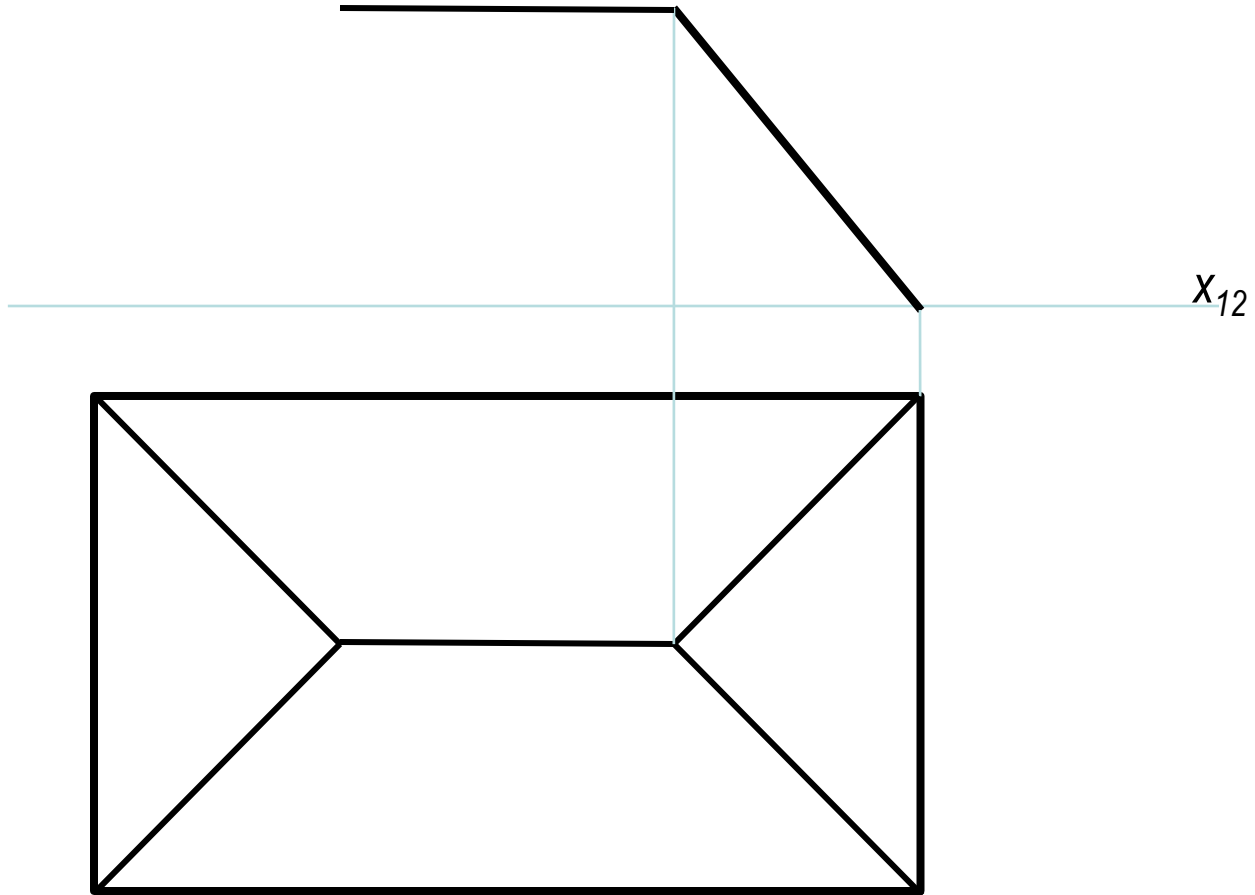
# Rozwiązywanie dachów



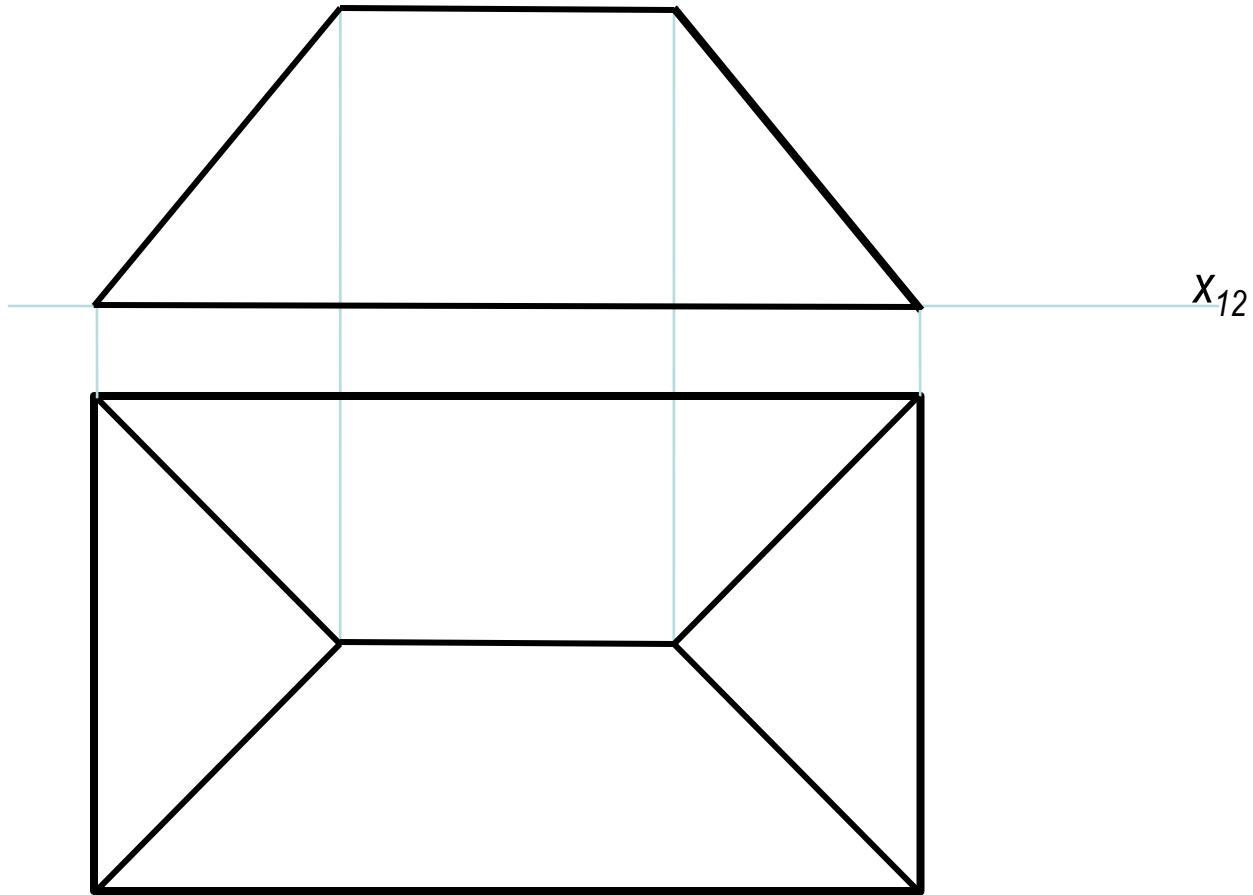
# Rozwiązywanie dachów



# Rozwiązywanie dachów

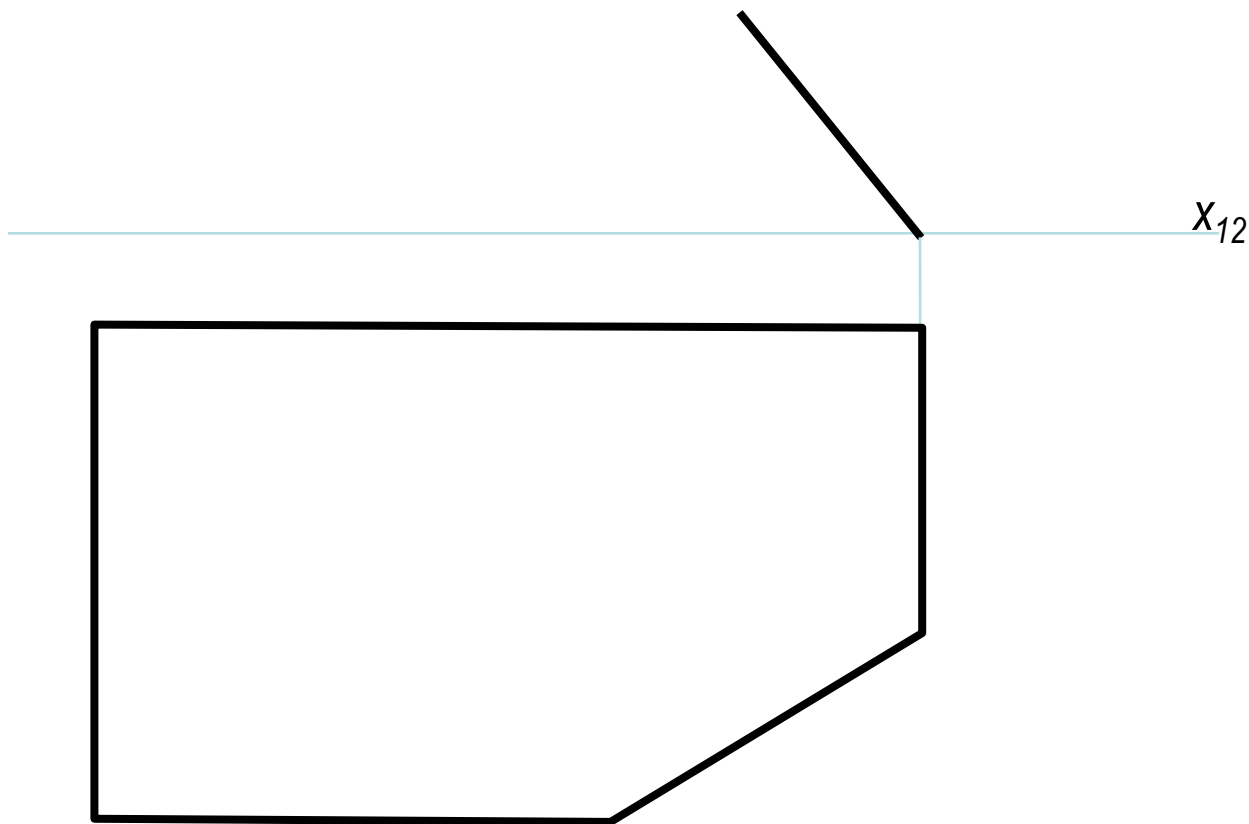


# Rozwiązywanie dachów

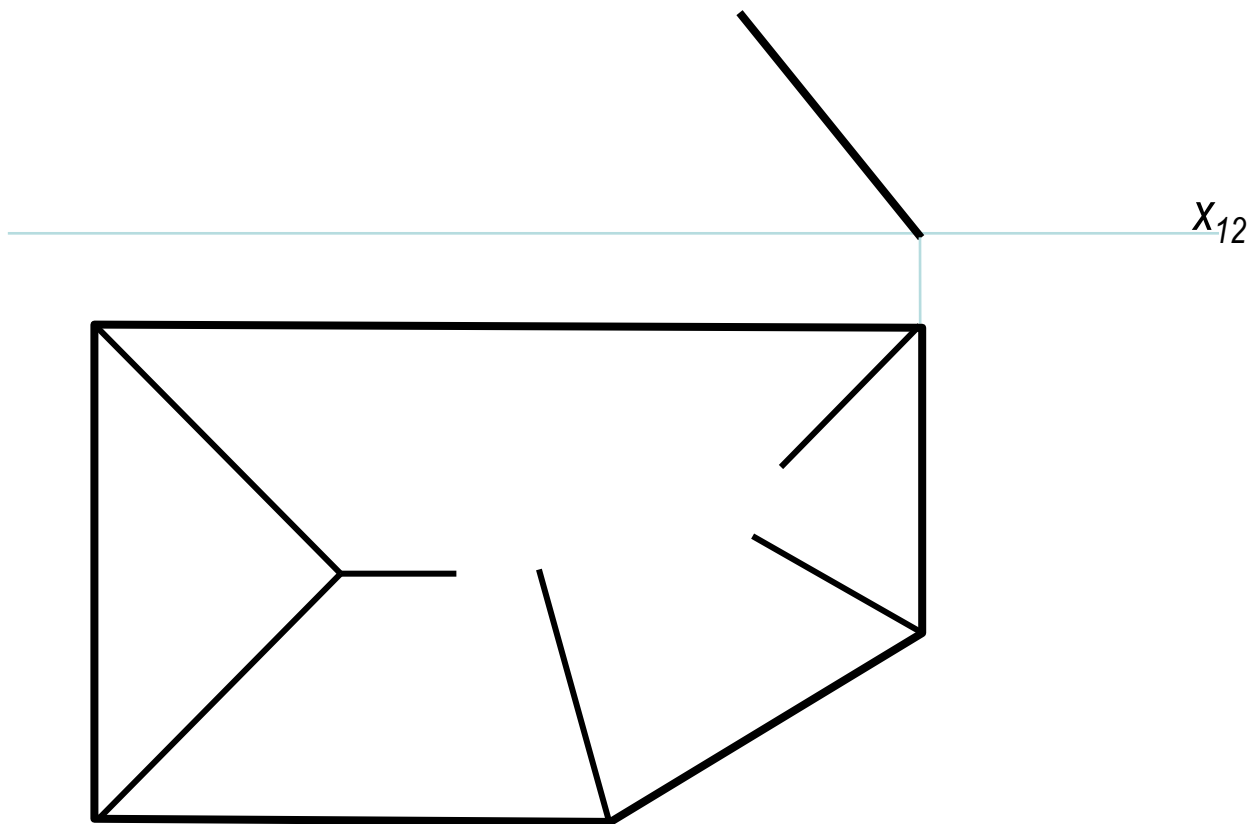




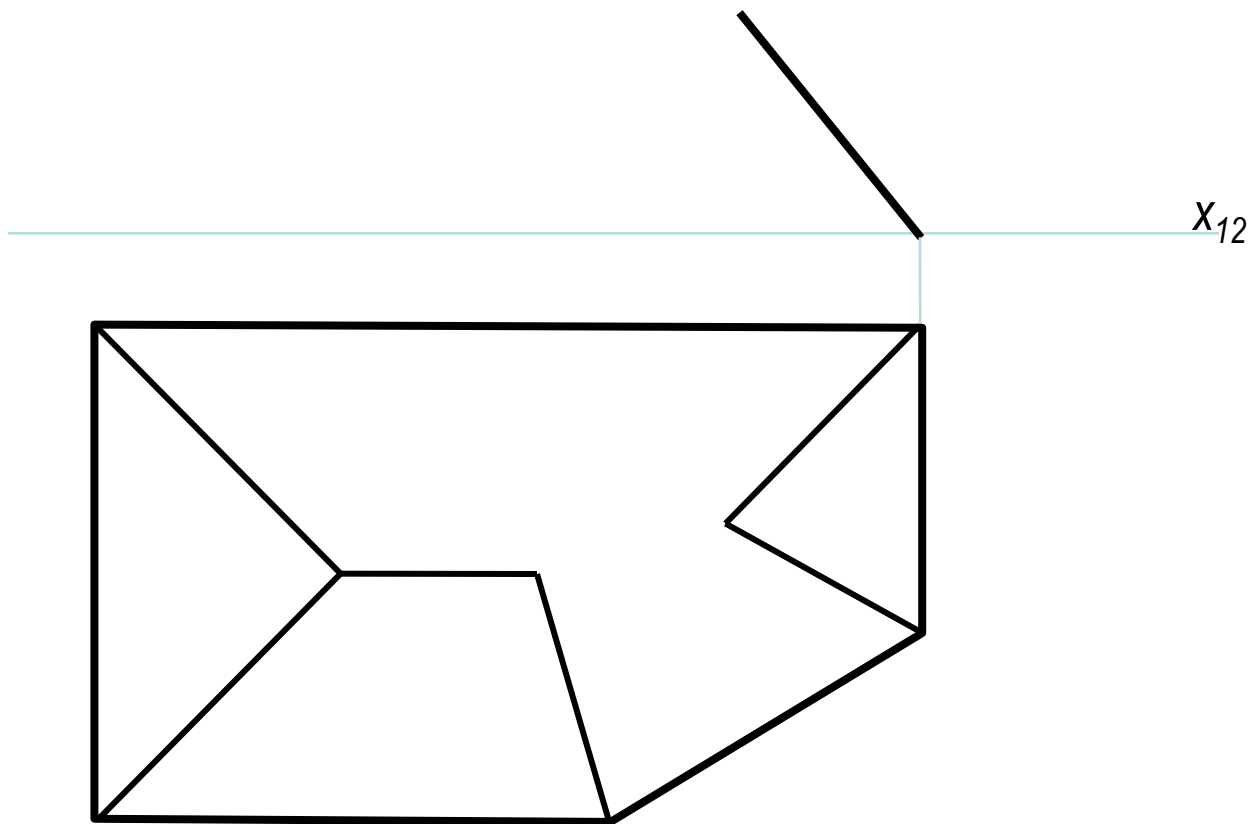
# Rozwiązywanie dachów, dowolny kąt między okapami



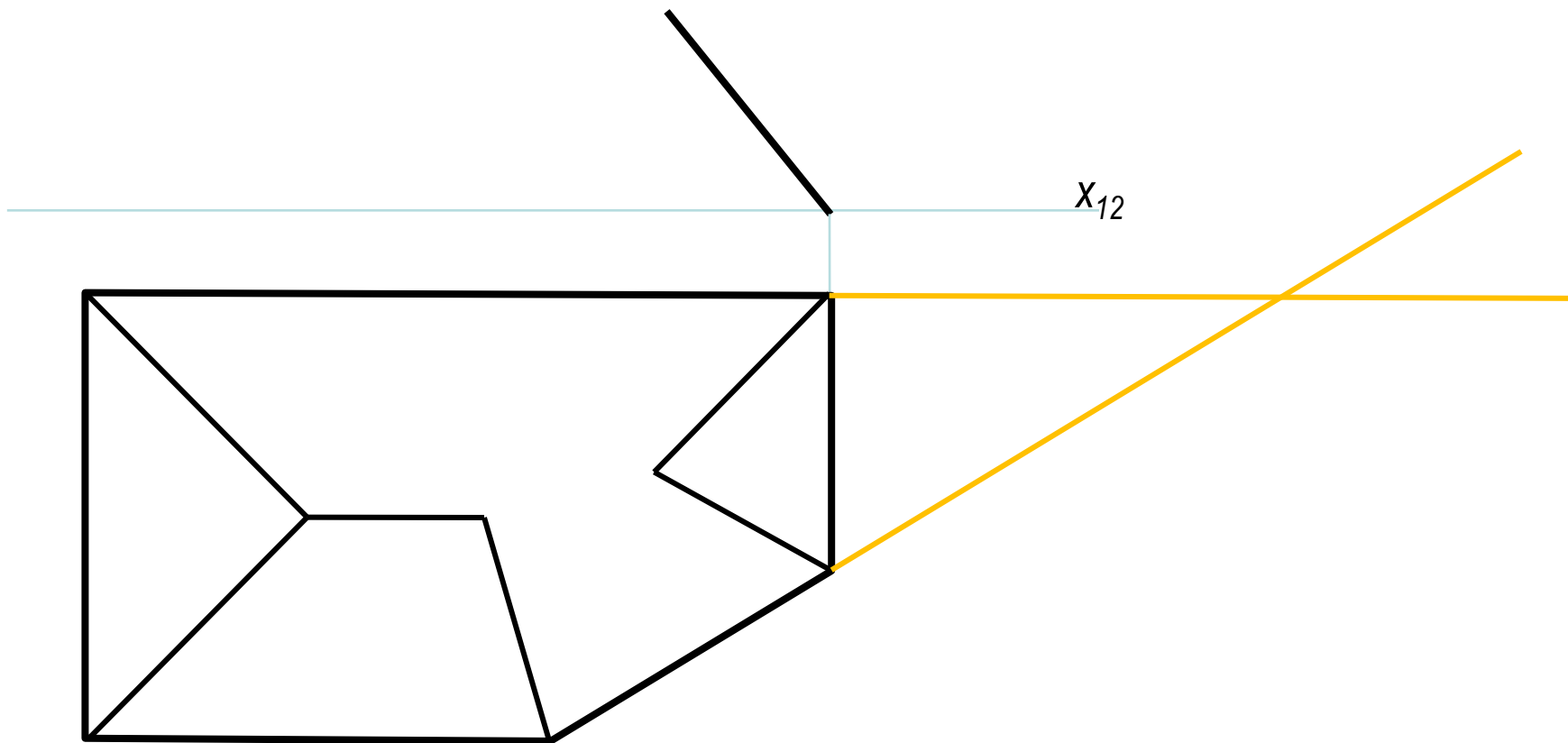
# Rozwiązywanie dachów, dowolny kąt między okapami



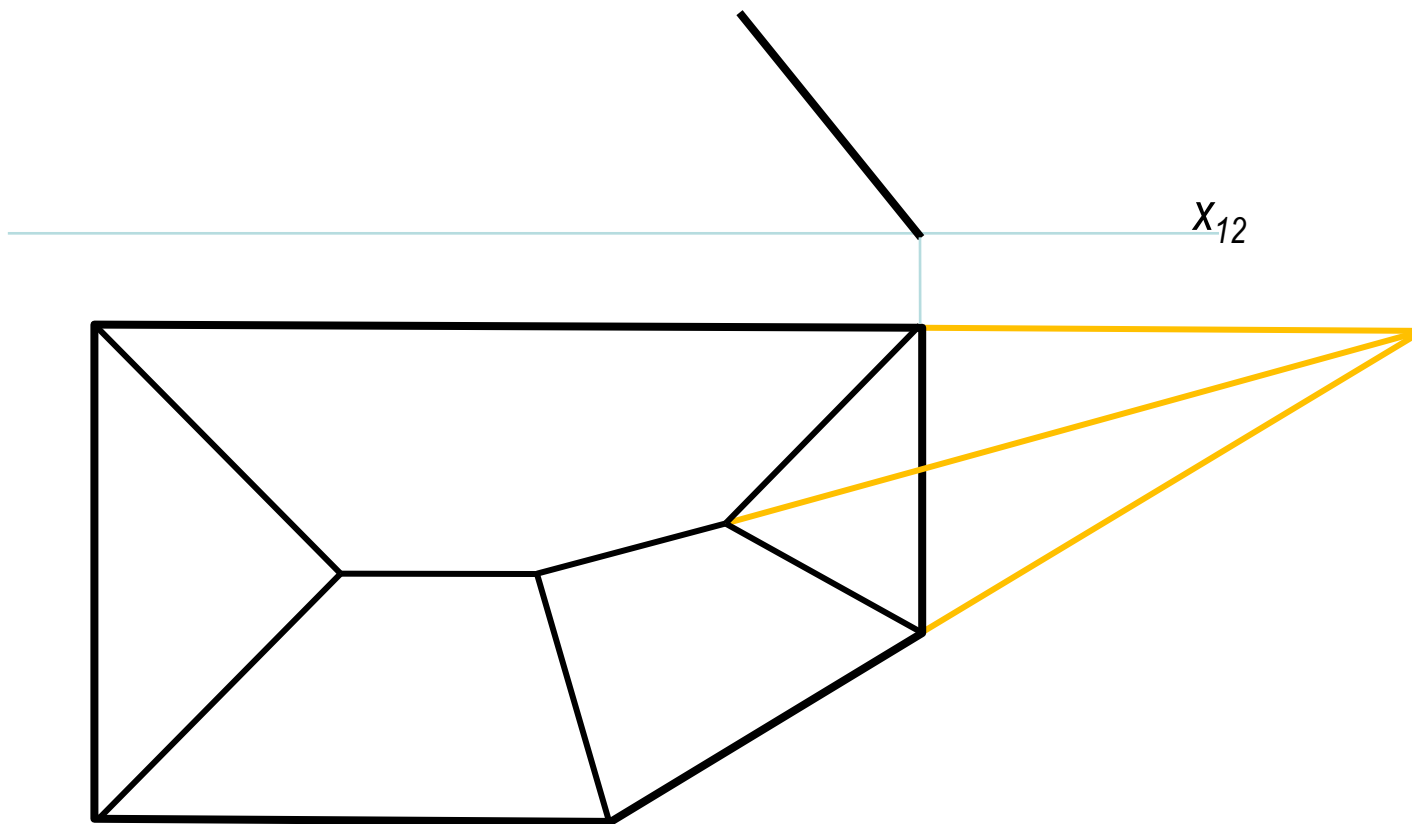
# Rozwiązywanie dachów, dowolny kąt między okapami



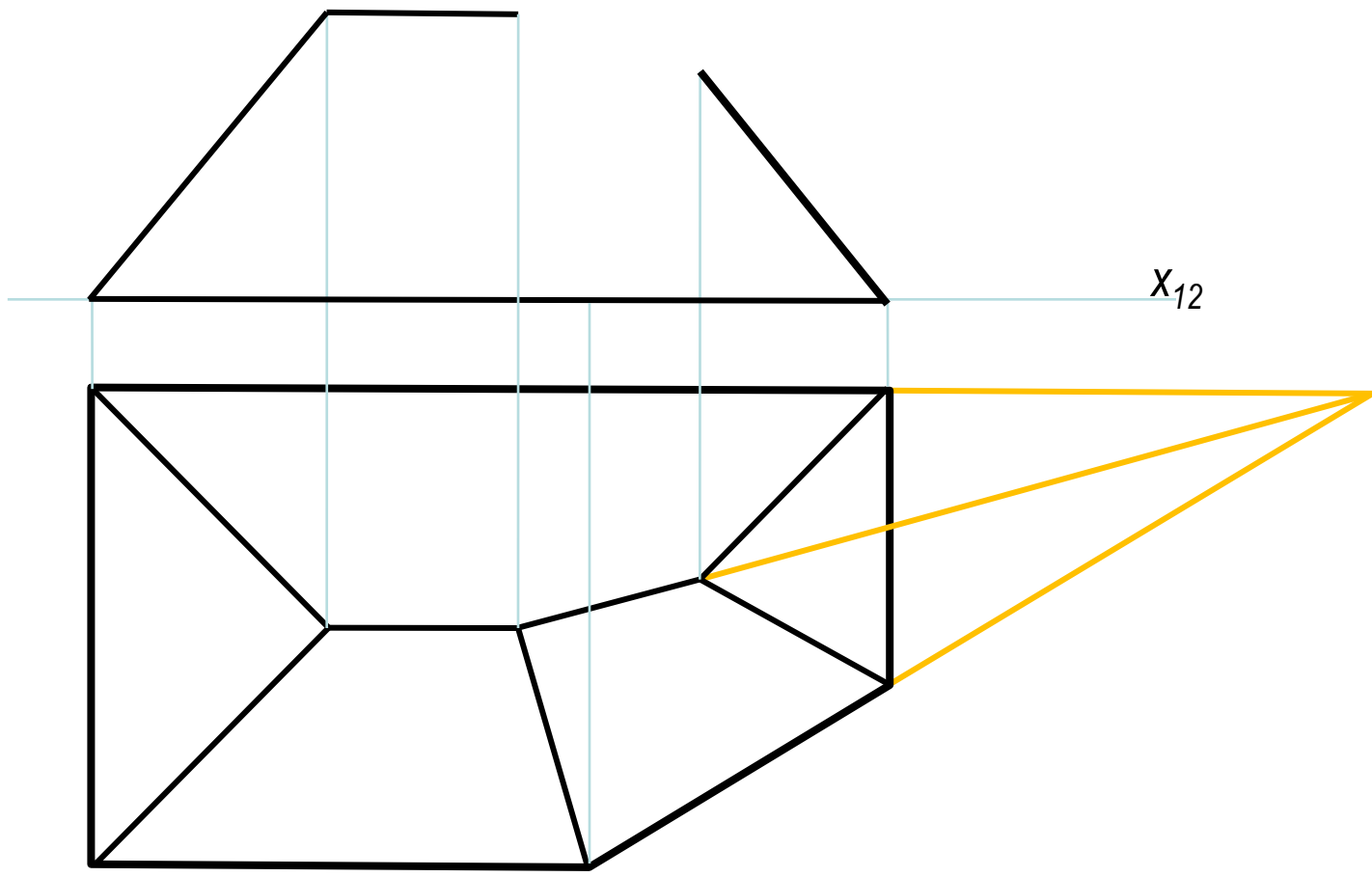
# Rozwiązywanie dachów, dowolny kąt między okapami



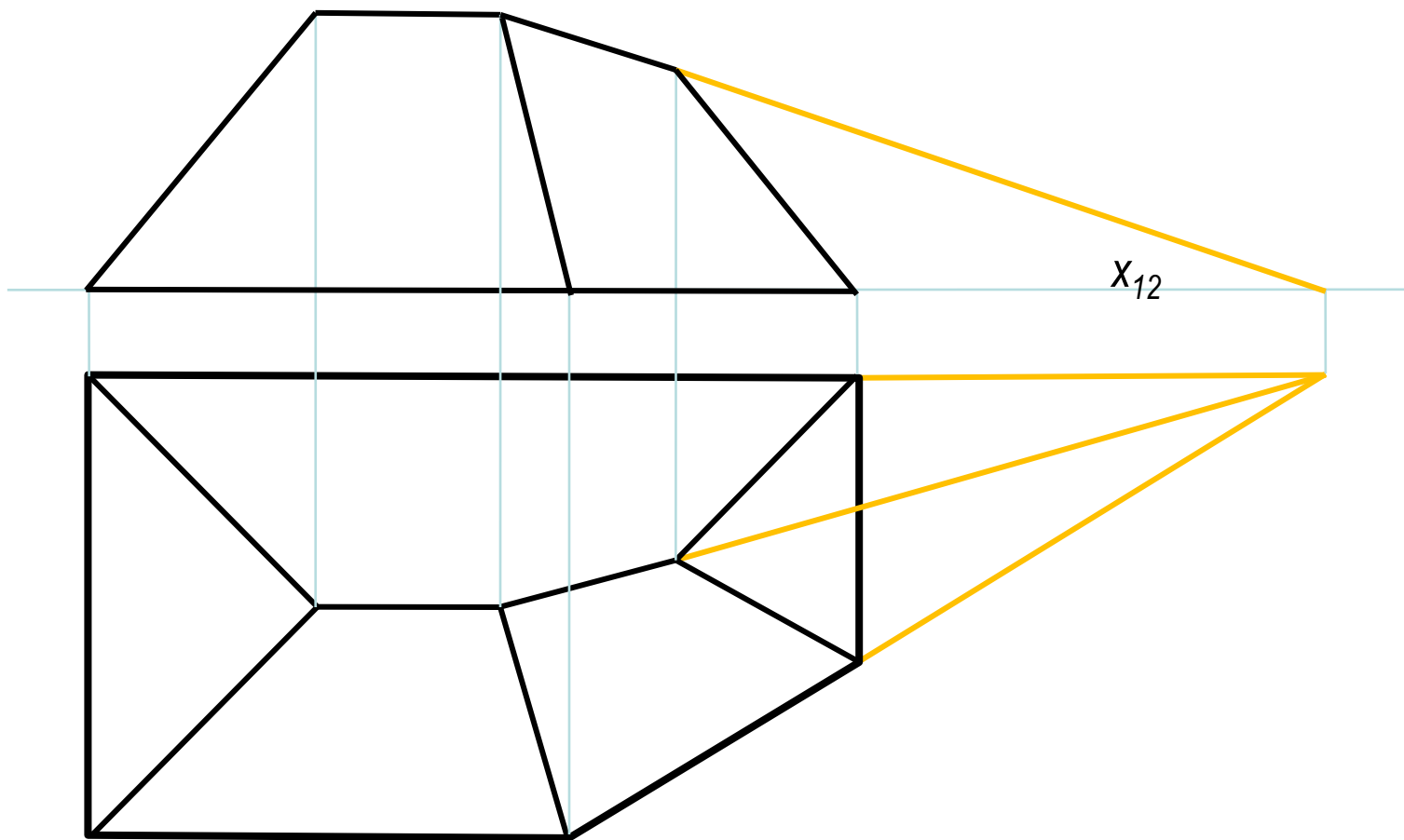
# Rozwiązywanie dachów, dowolny kąt między okapami



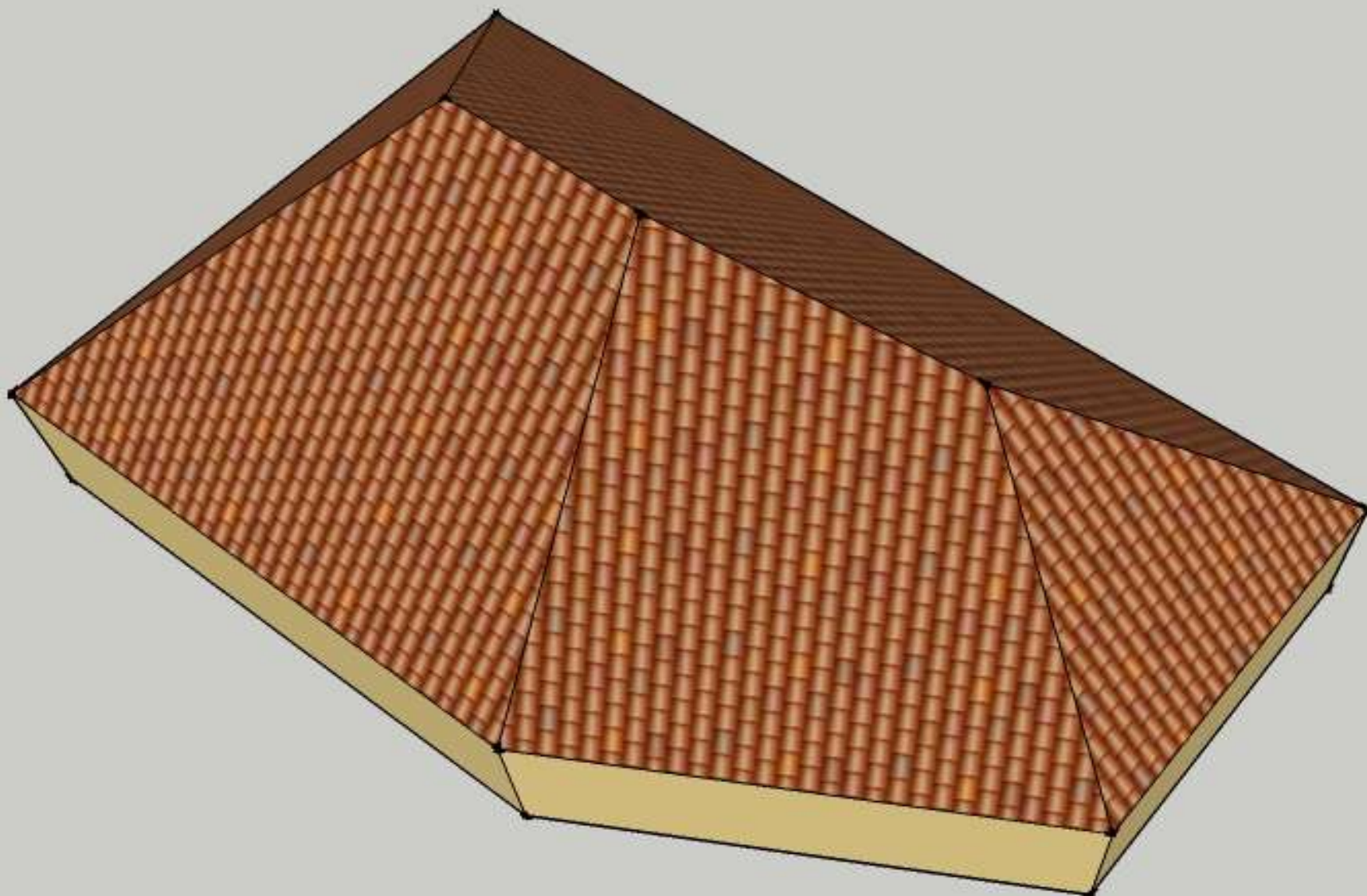
# Rozwiązywanie dachów, dowolny kąt między okapami



# Rozwiązywanie dachów, dowolny kąt między okapami

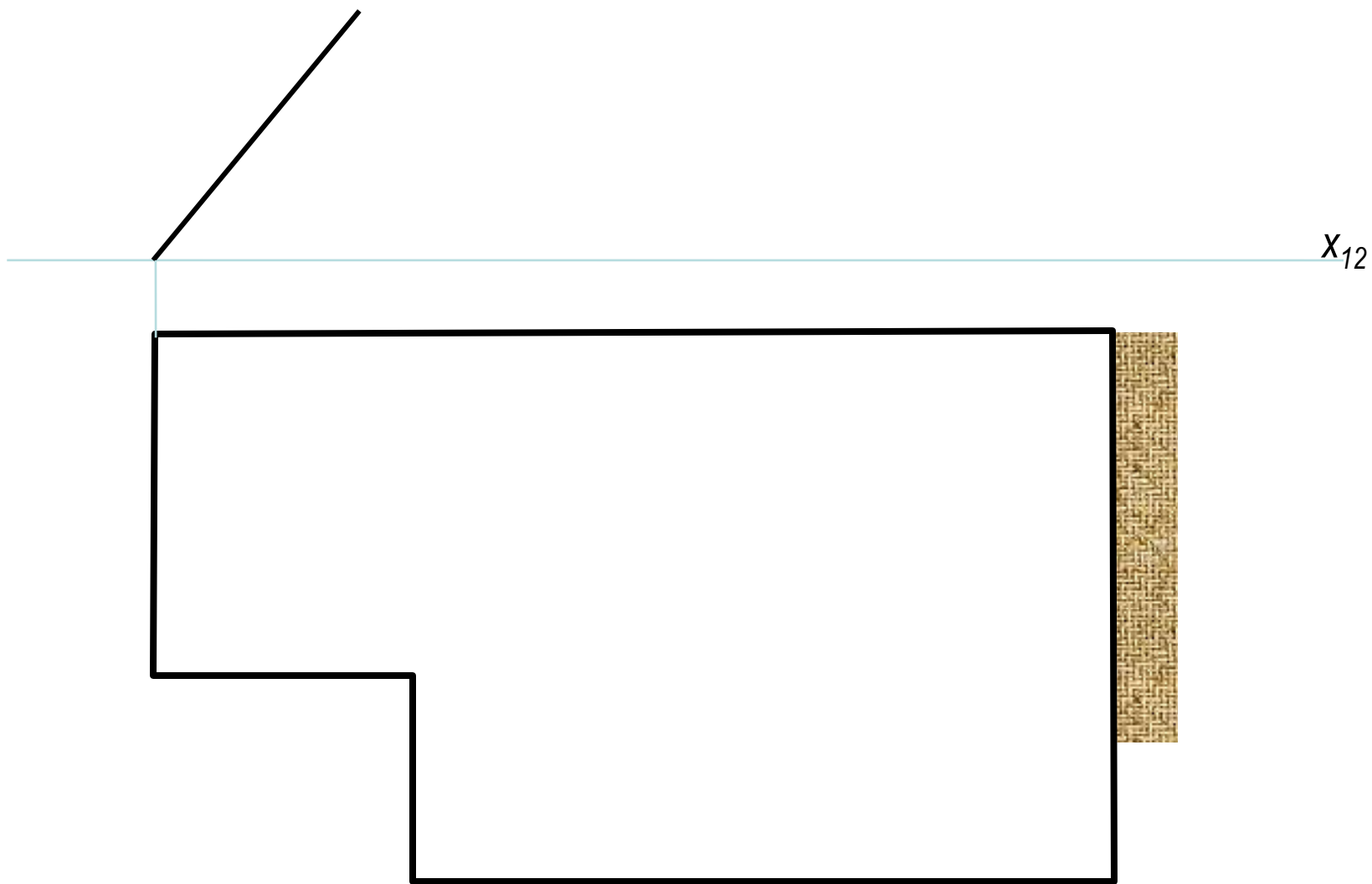


# Rozwiązywanie dachów, dowolny kąt między okapami

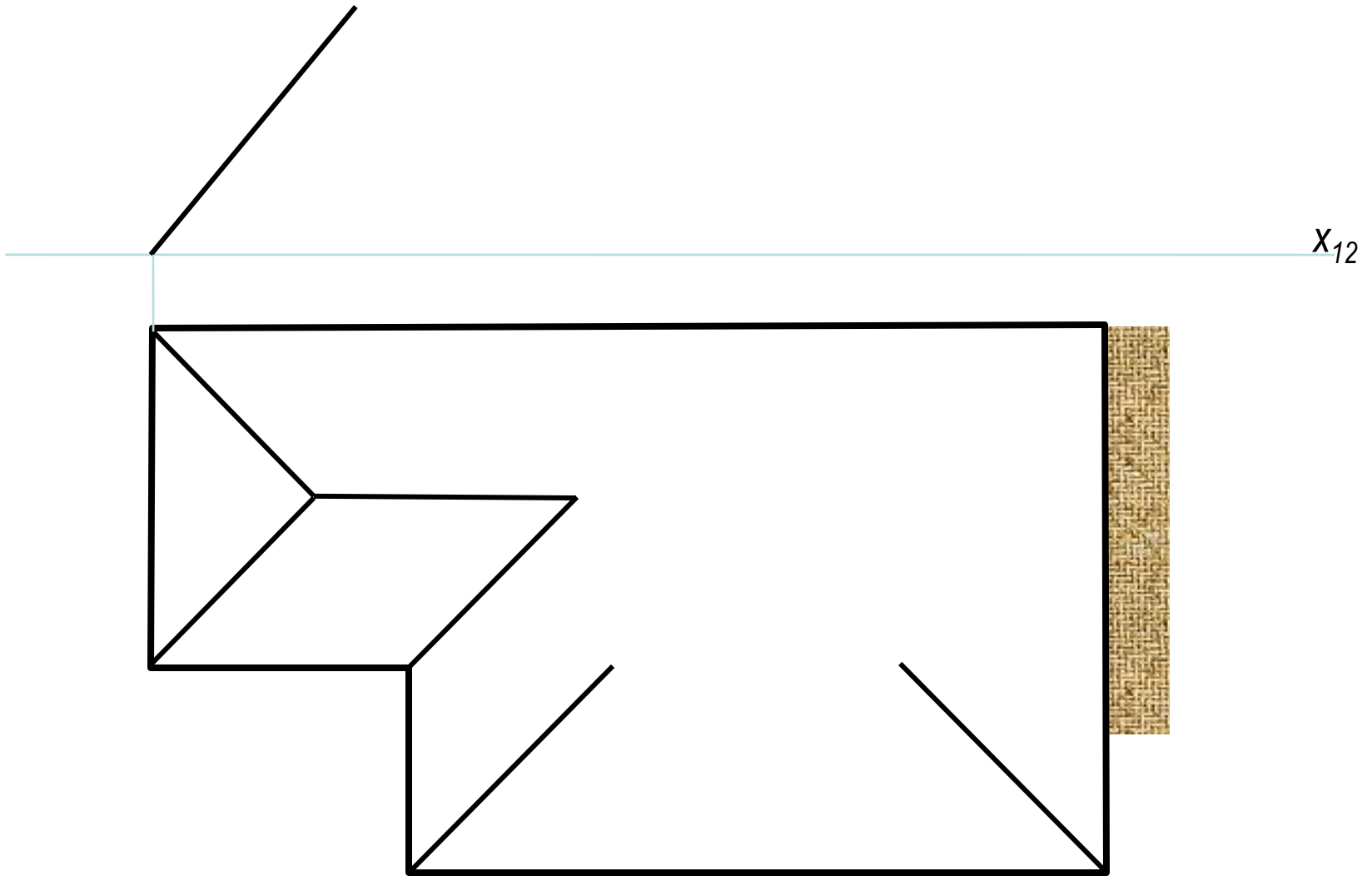




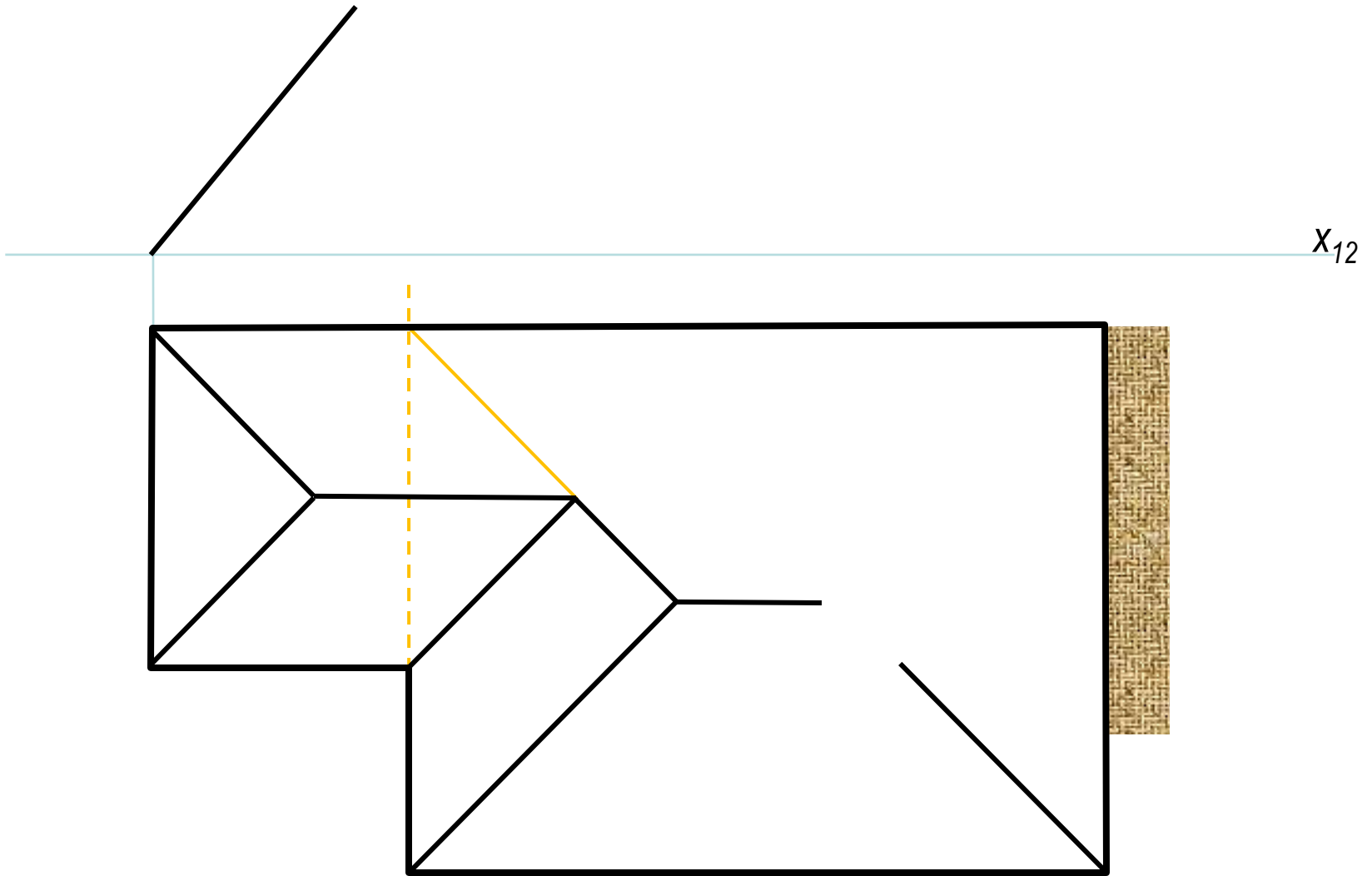
# Rozwiązywanie dachów, parcela z sąsiadem



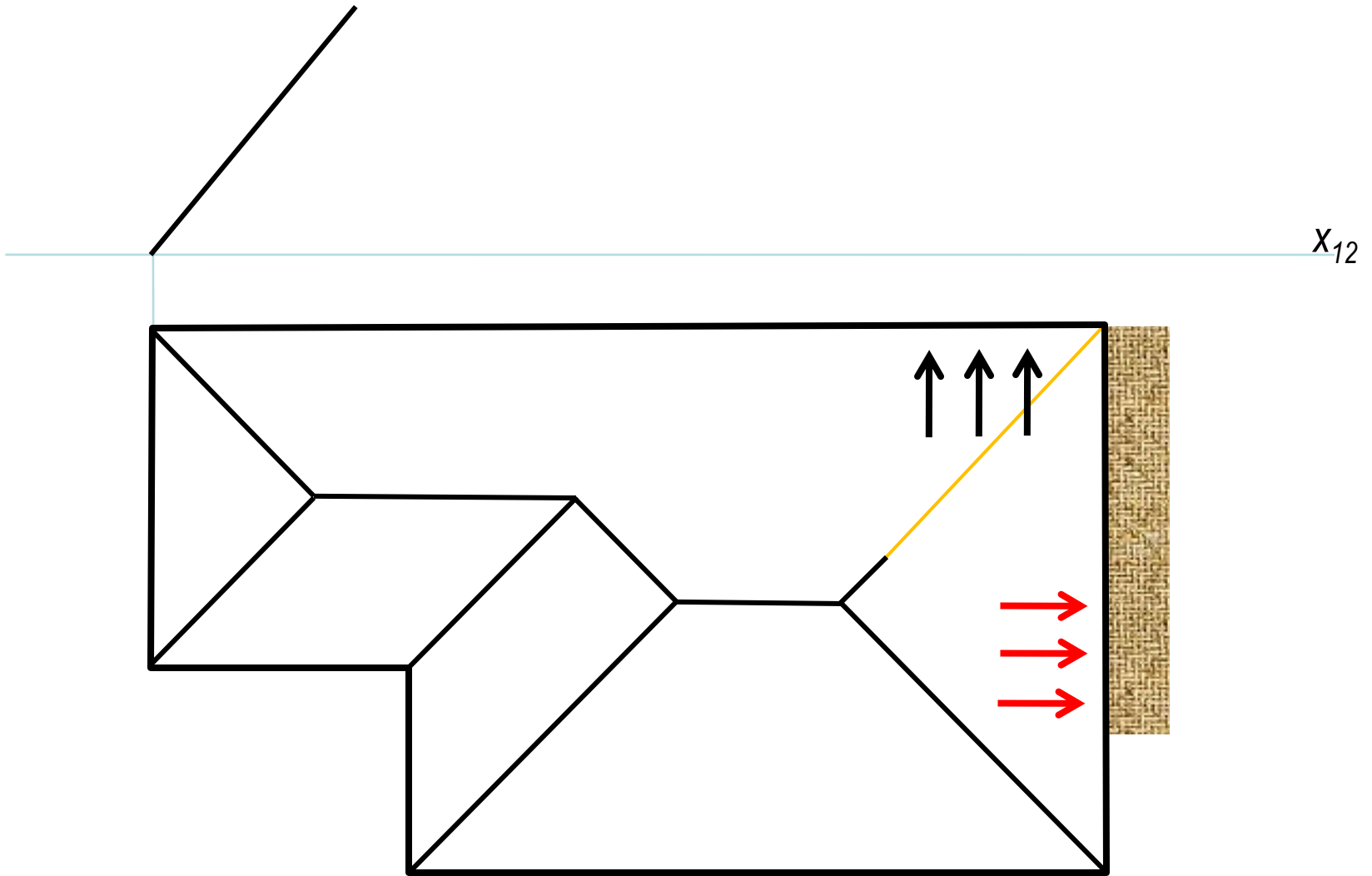
# Rozwiązywanie dachów, parcela z sąsiadem



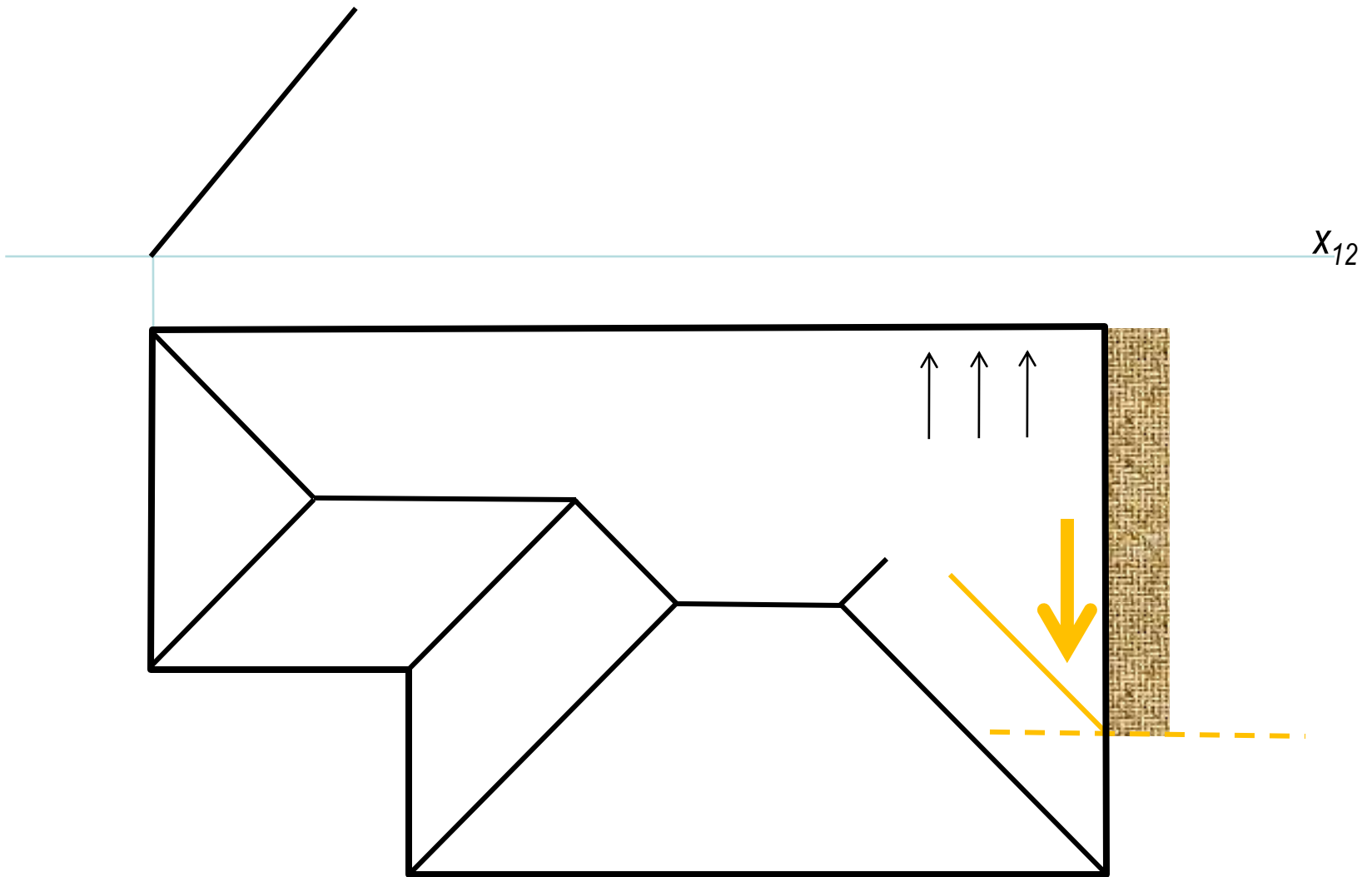
# Rozwiązywanie dachów, parcela z sąsiadem



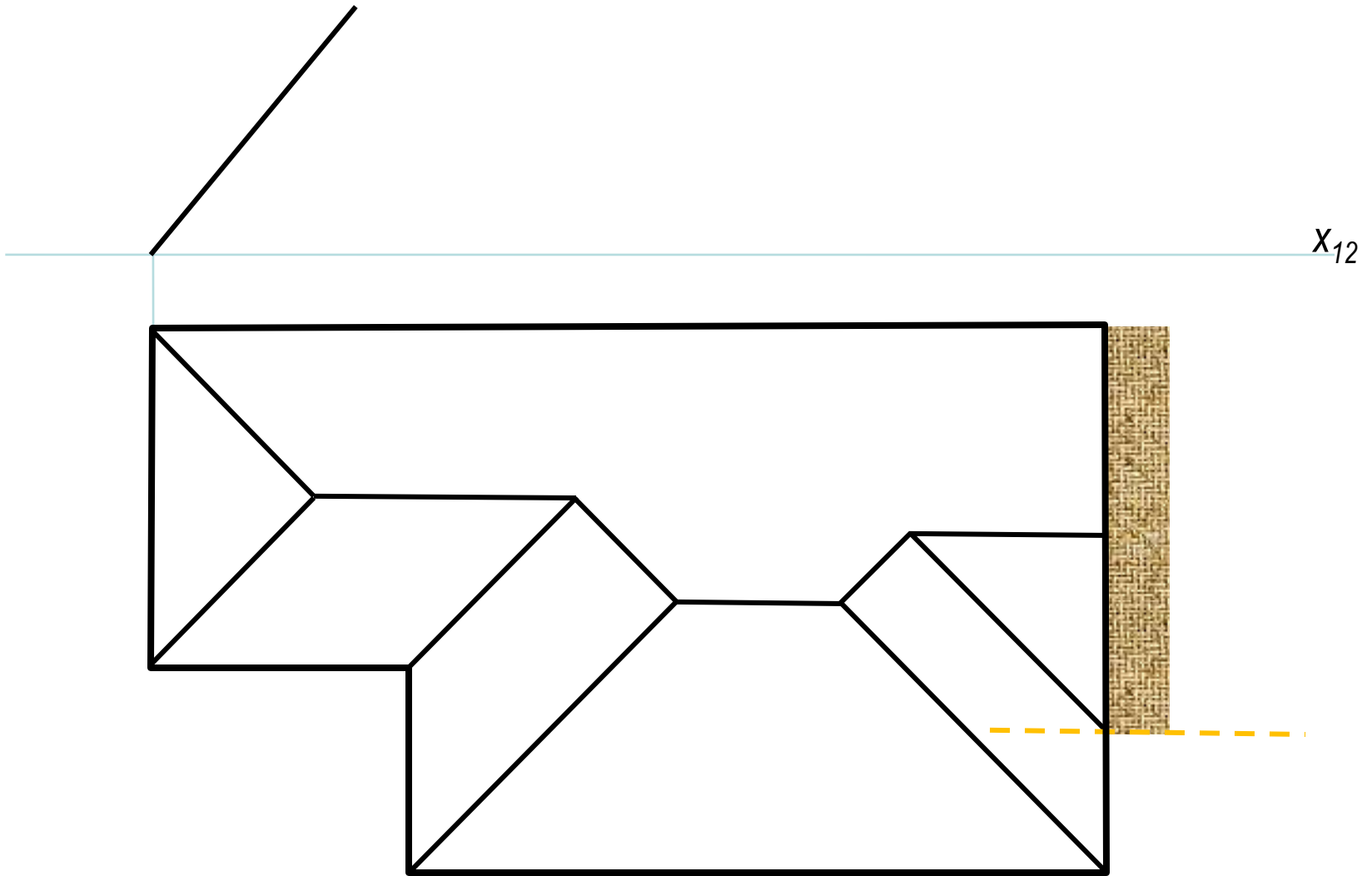
# Rozwiązywanie dachów, parcela z sąsiadem



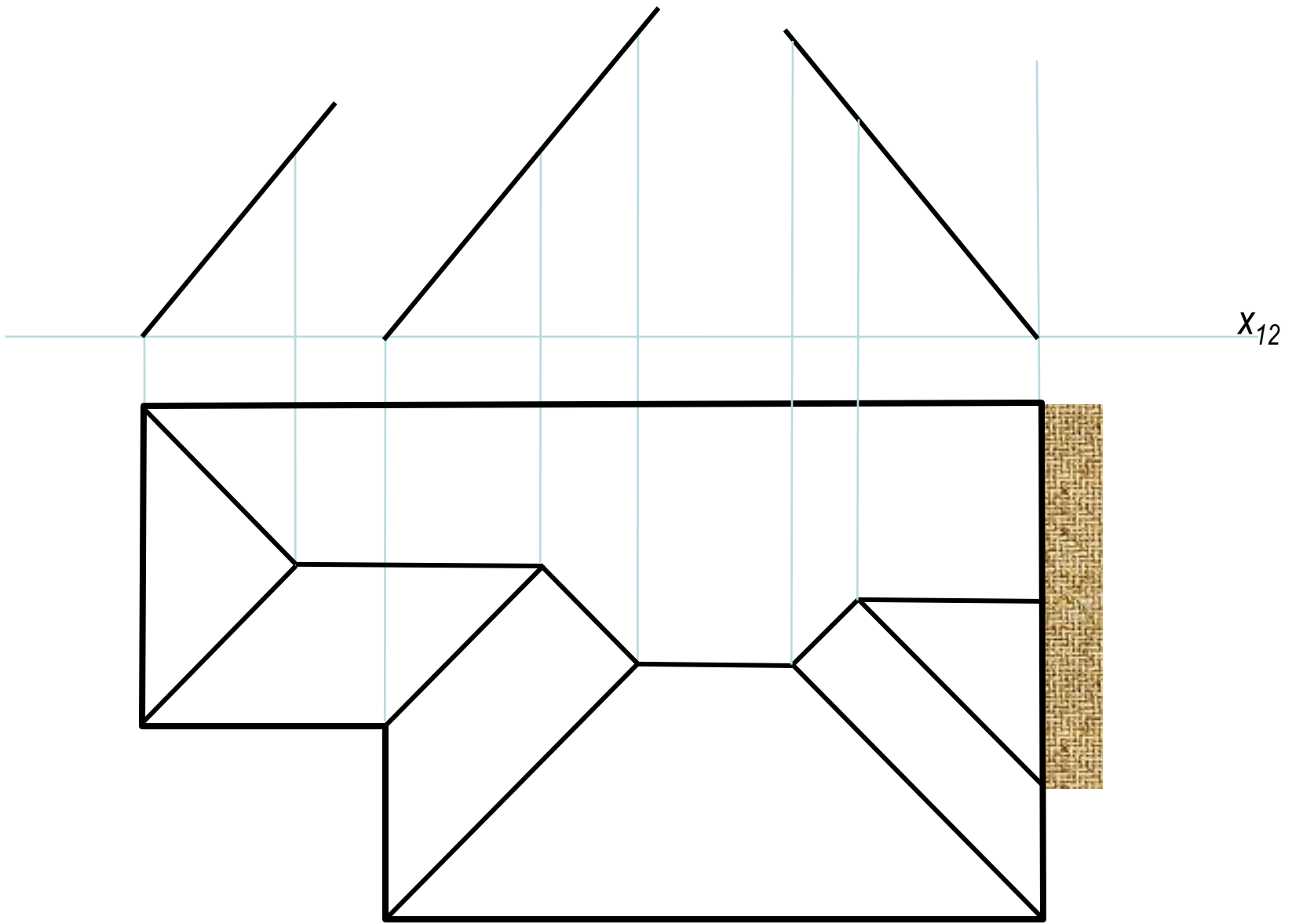
# Rozwiązywanie dachów, parcela z sąsiadem



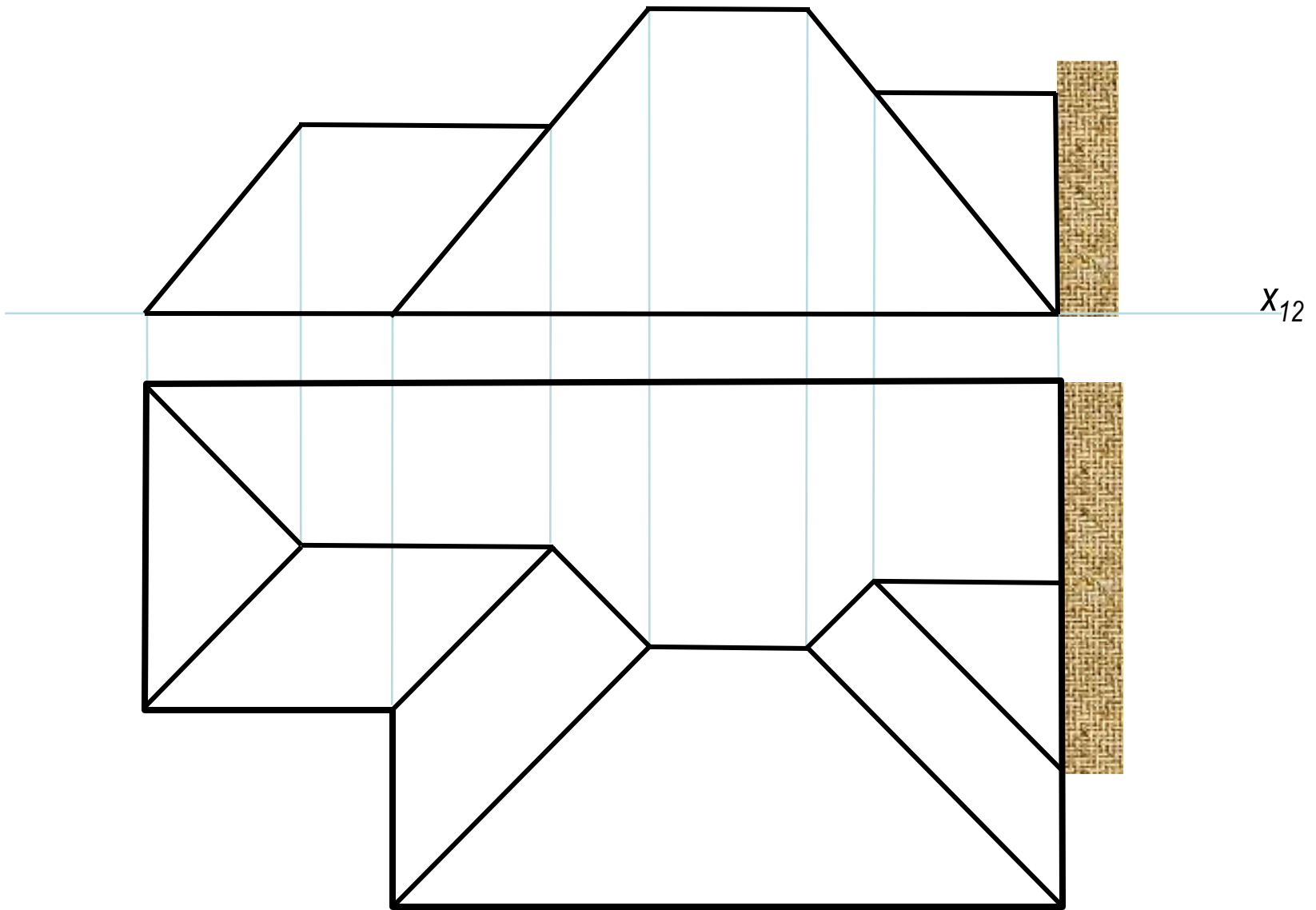
# Rozwiązywanie dachów, parcela z sąsiadem



# Rozwiązywanie dachów, parcela z sąsiadem

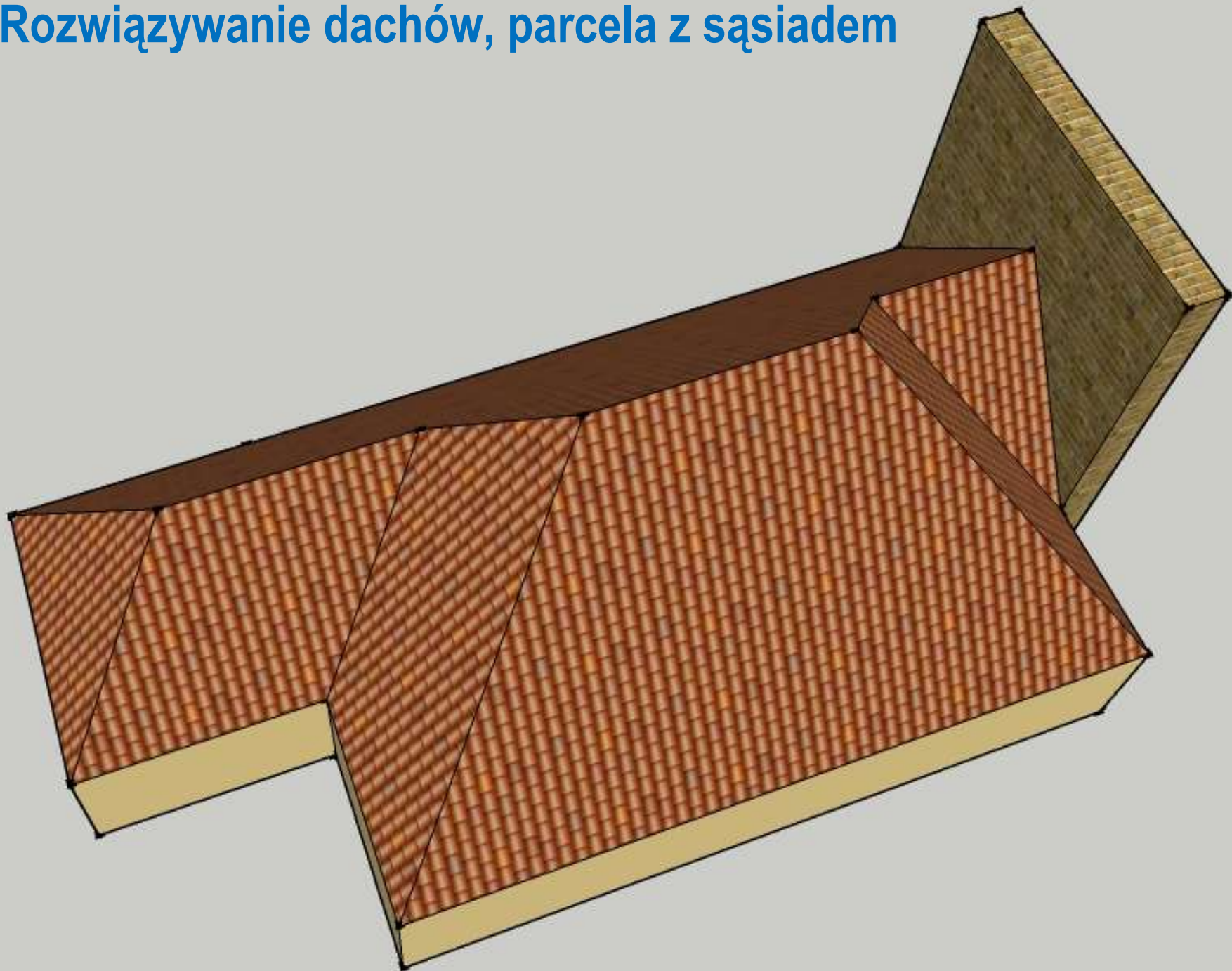


# Rozwiązywanie dachów, parcela z sąsiadem

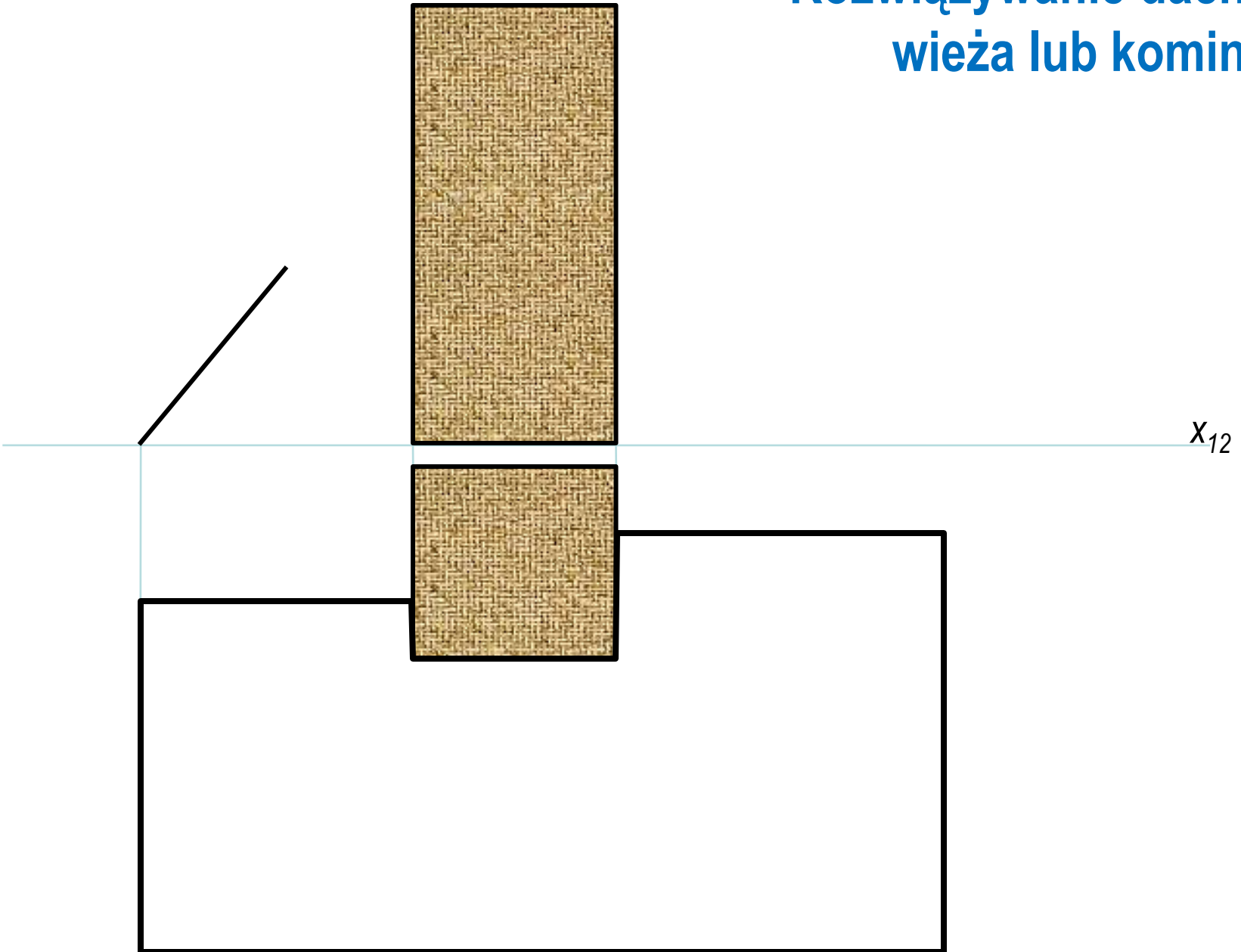




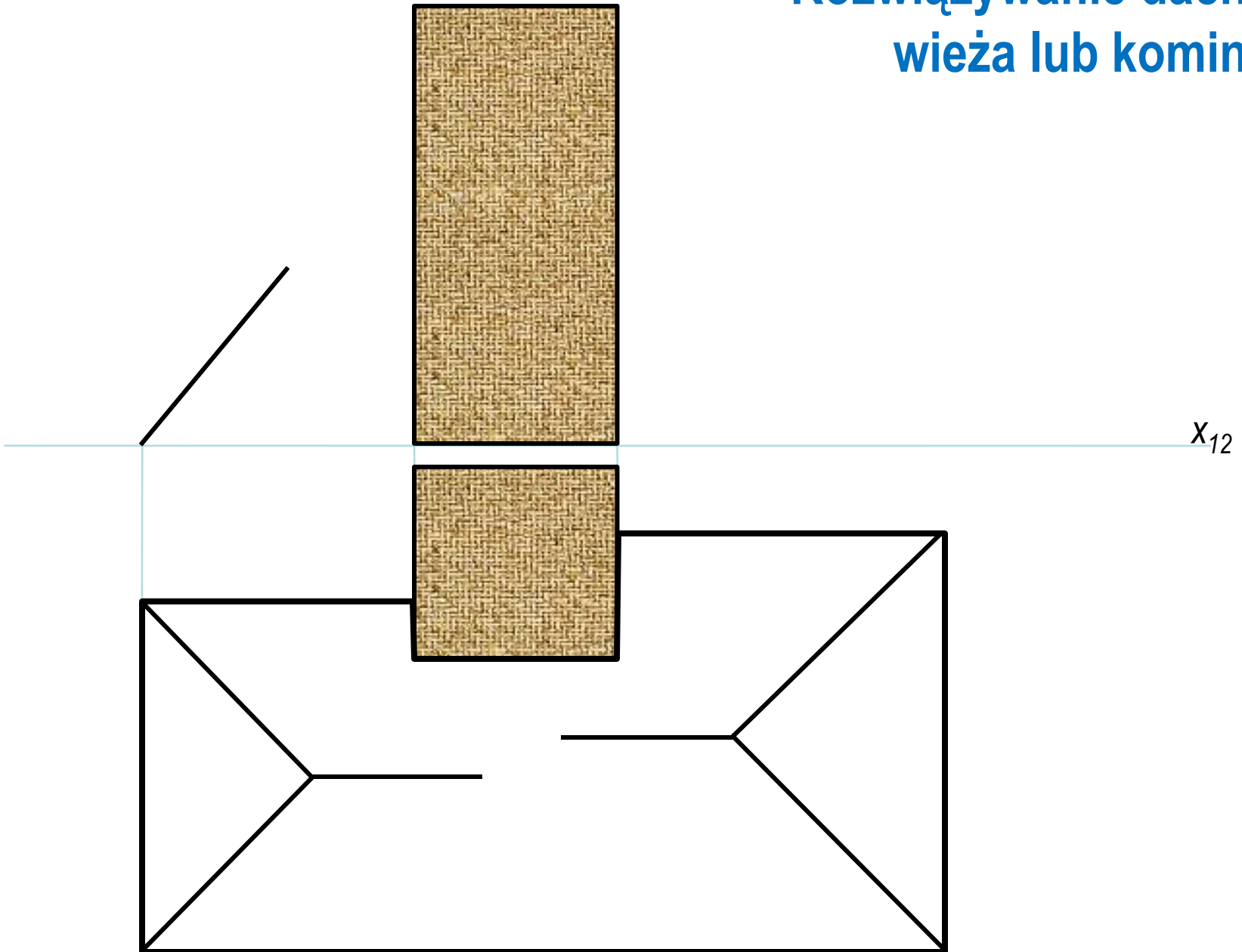
# Rozwiązywanie dachów, parcela z sąsiadem



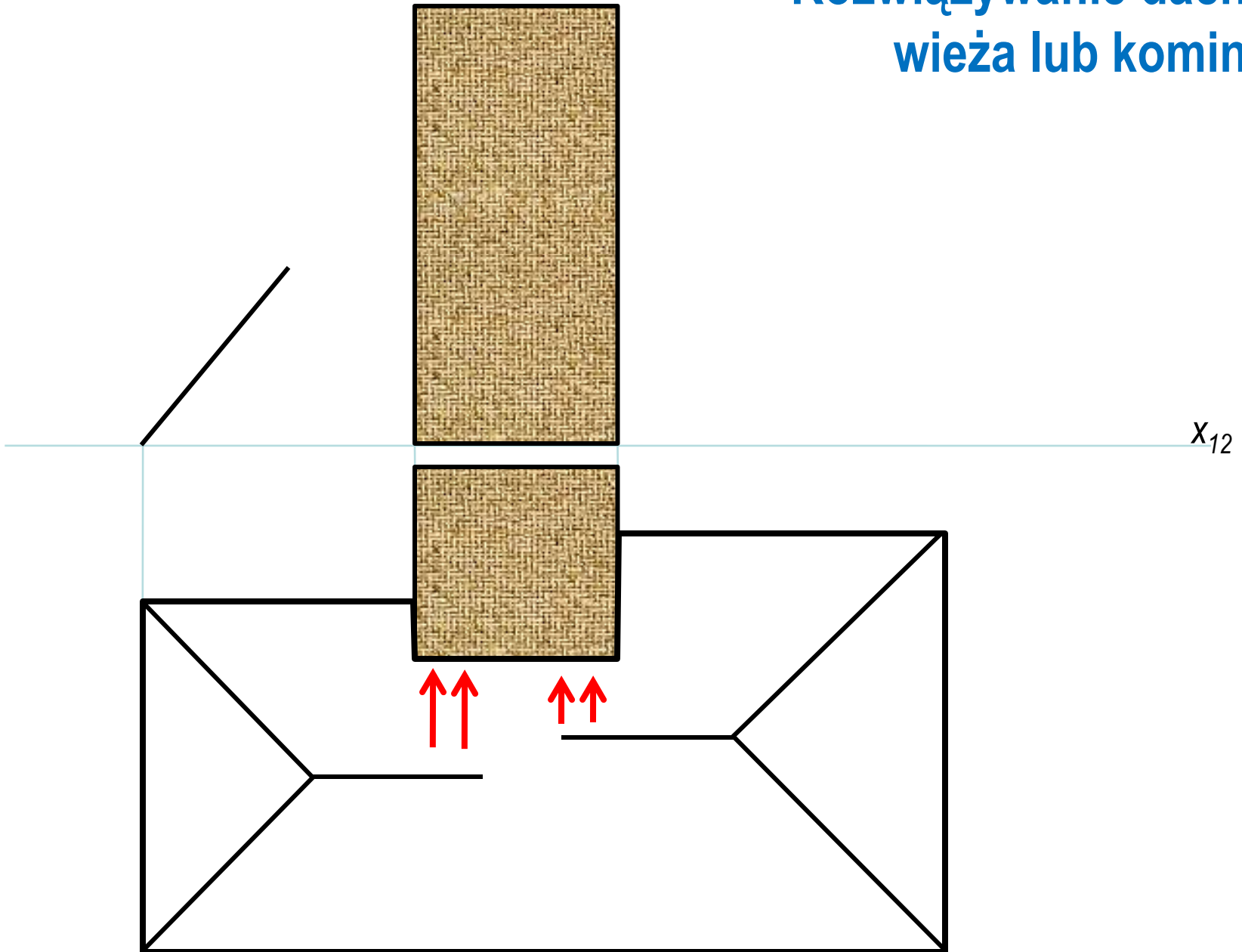
# Rozwiązywanie dachów, wieża lub komin



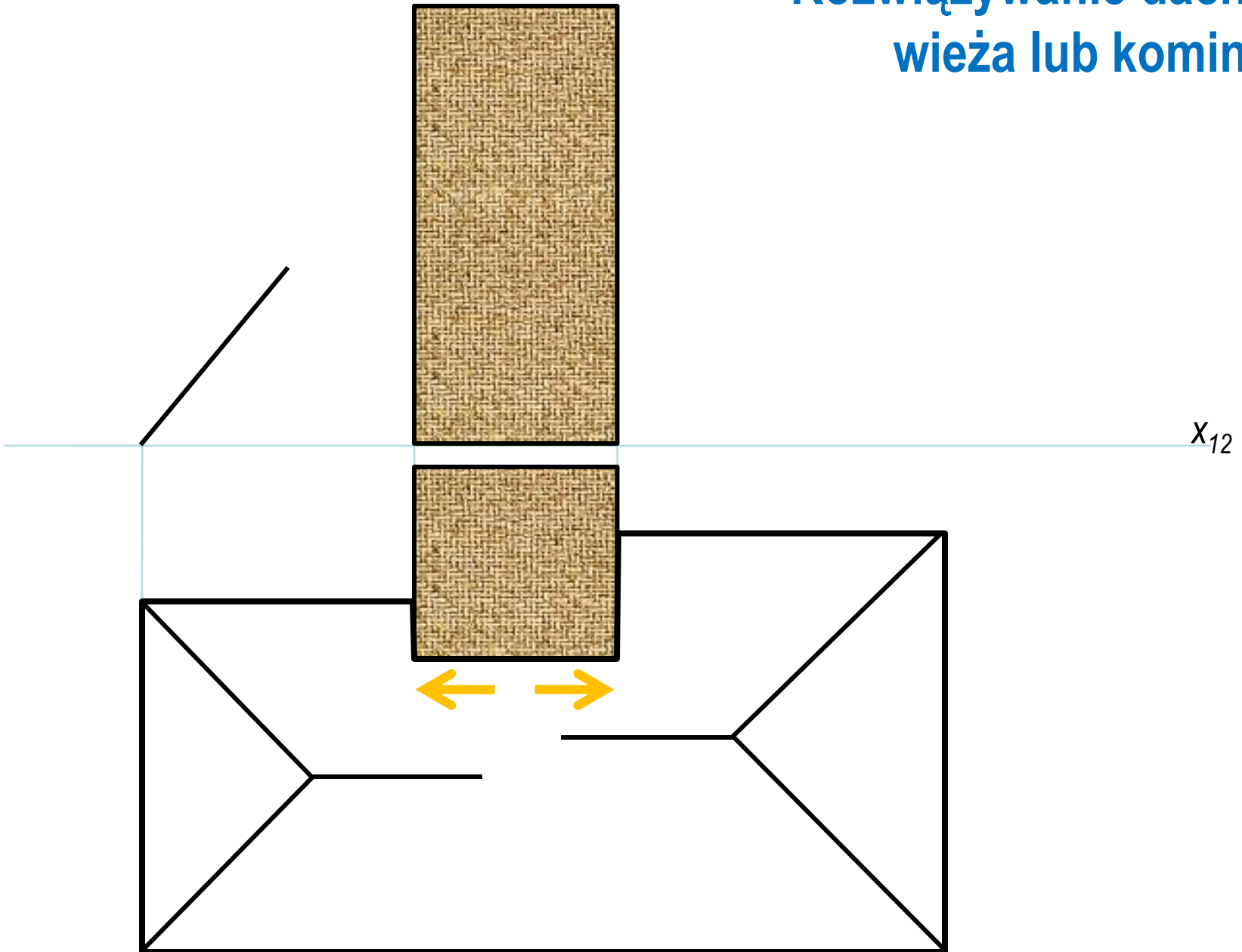
# Rozwiązywanie dachów, wieża lub komin



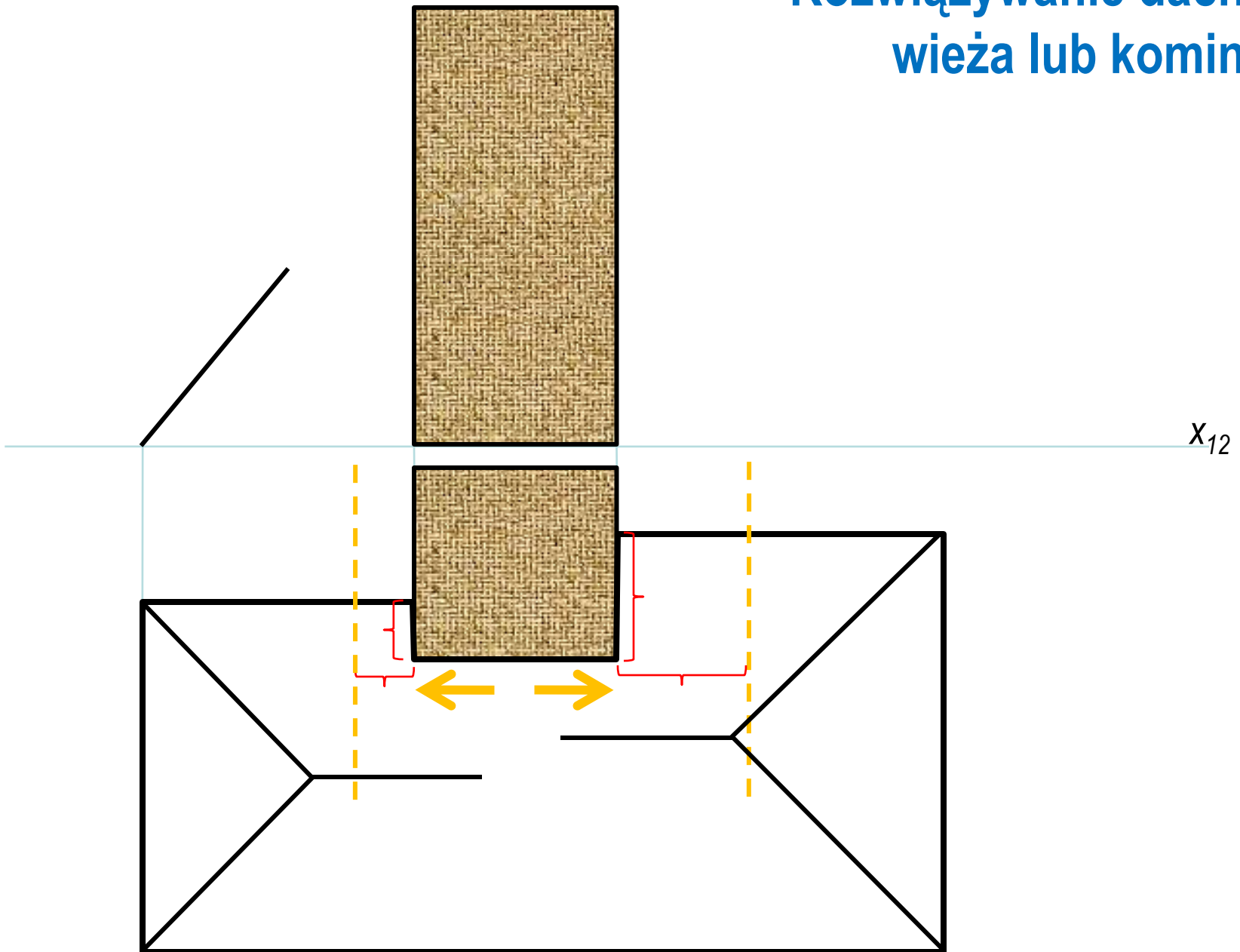
# Rozwiązywanie dachów, wieża lub komin



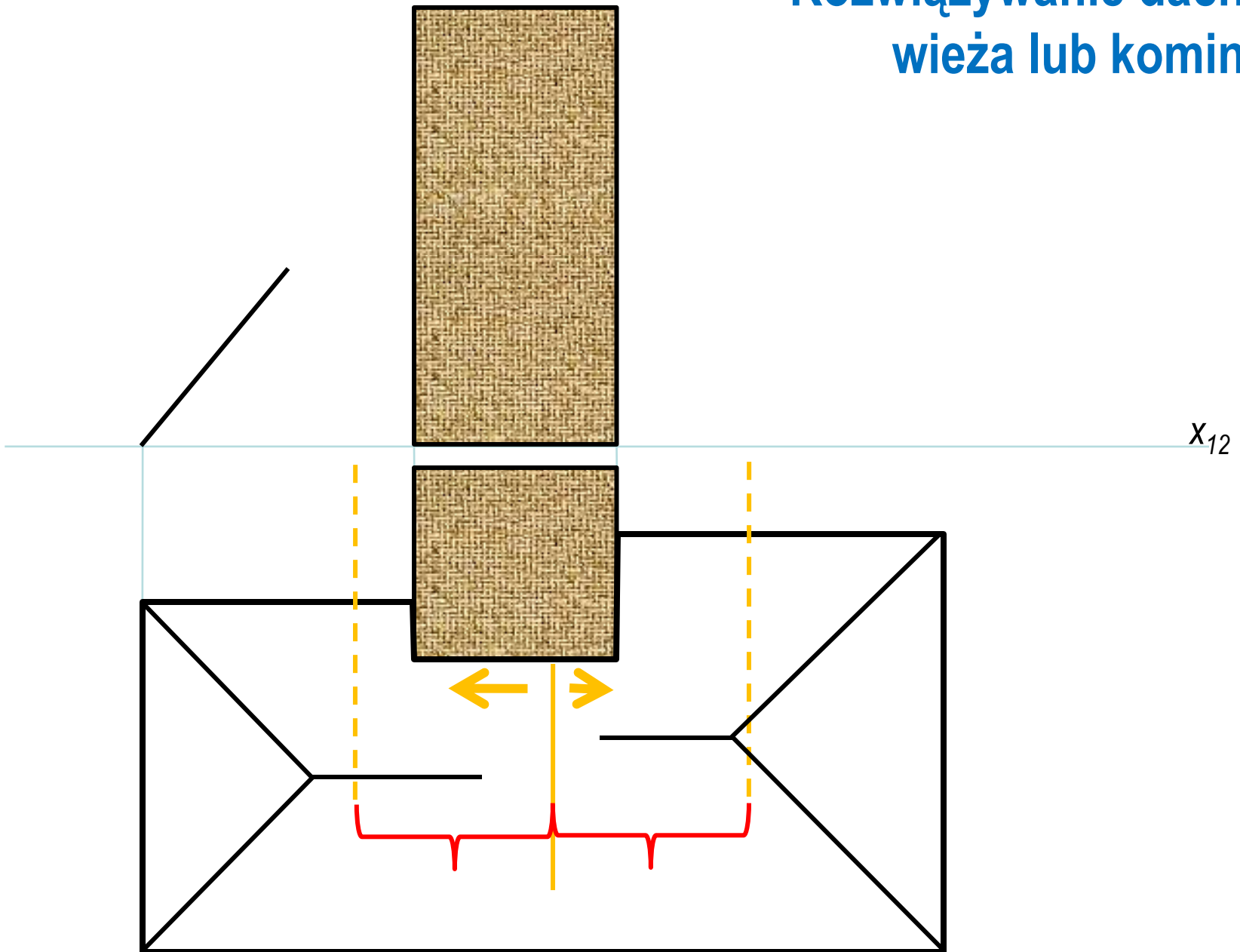
# Rozwiązywanie dachów, wieża lub komin



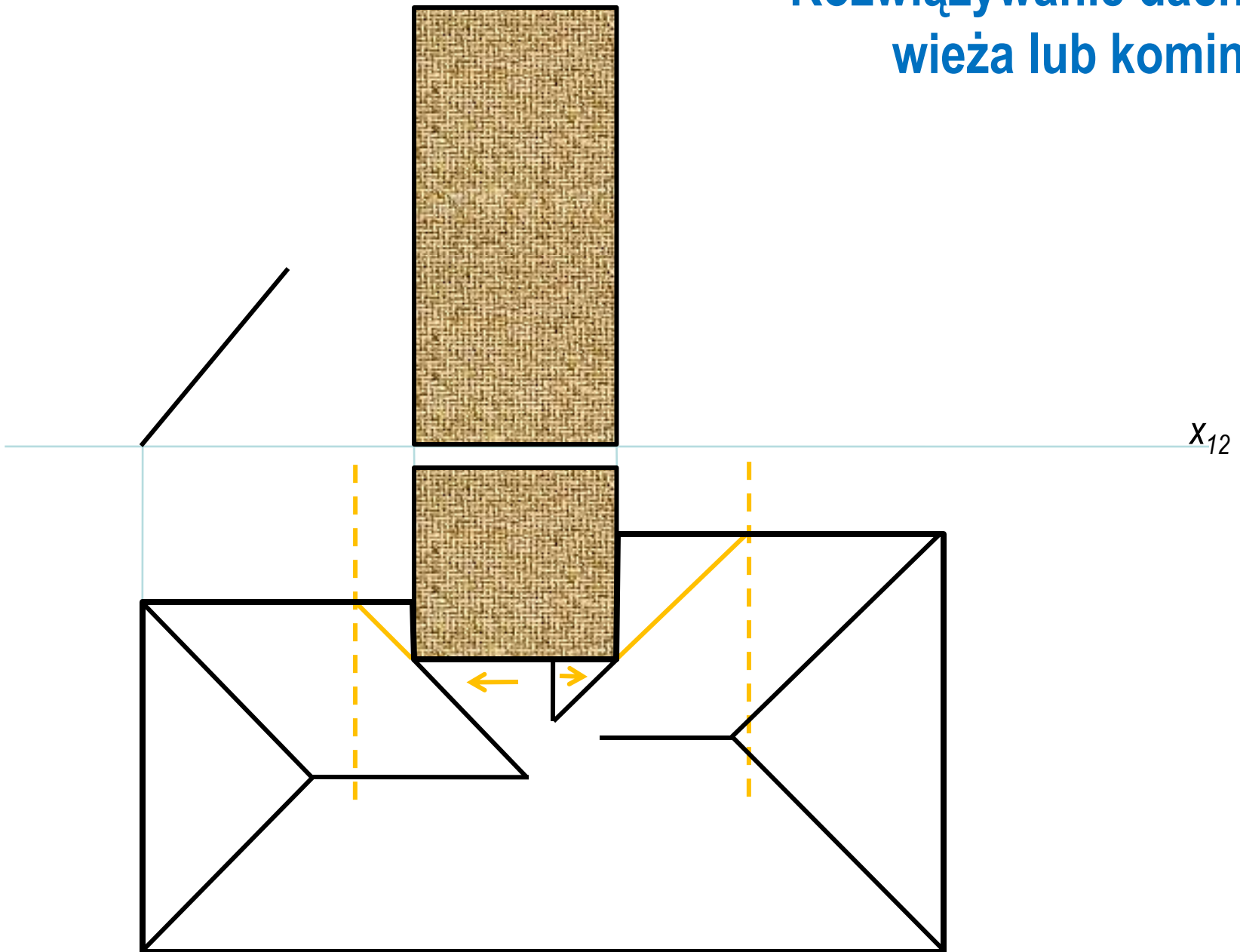
# Rozwiązywanie dachów, wieża lub komin



# Rozwiązywanie dachów, wieża lub komin

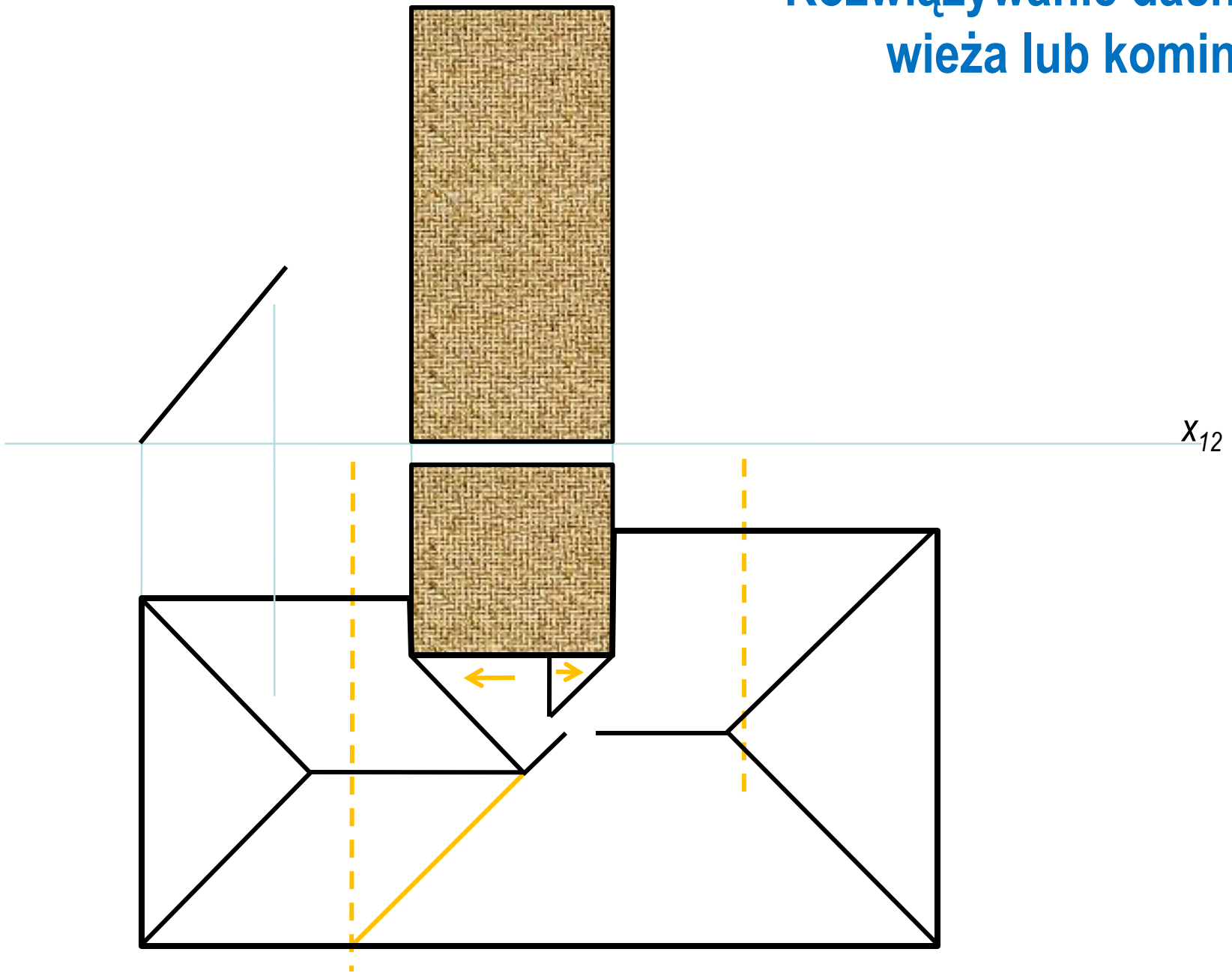


# Rozwiązywanie dachów, wieża lub komin

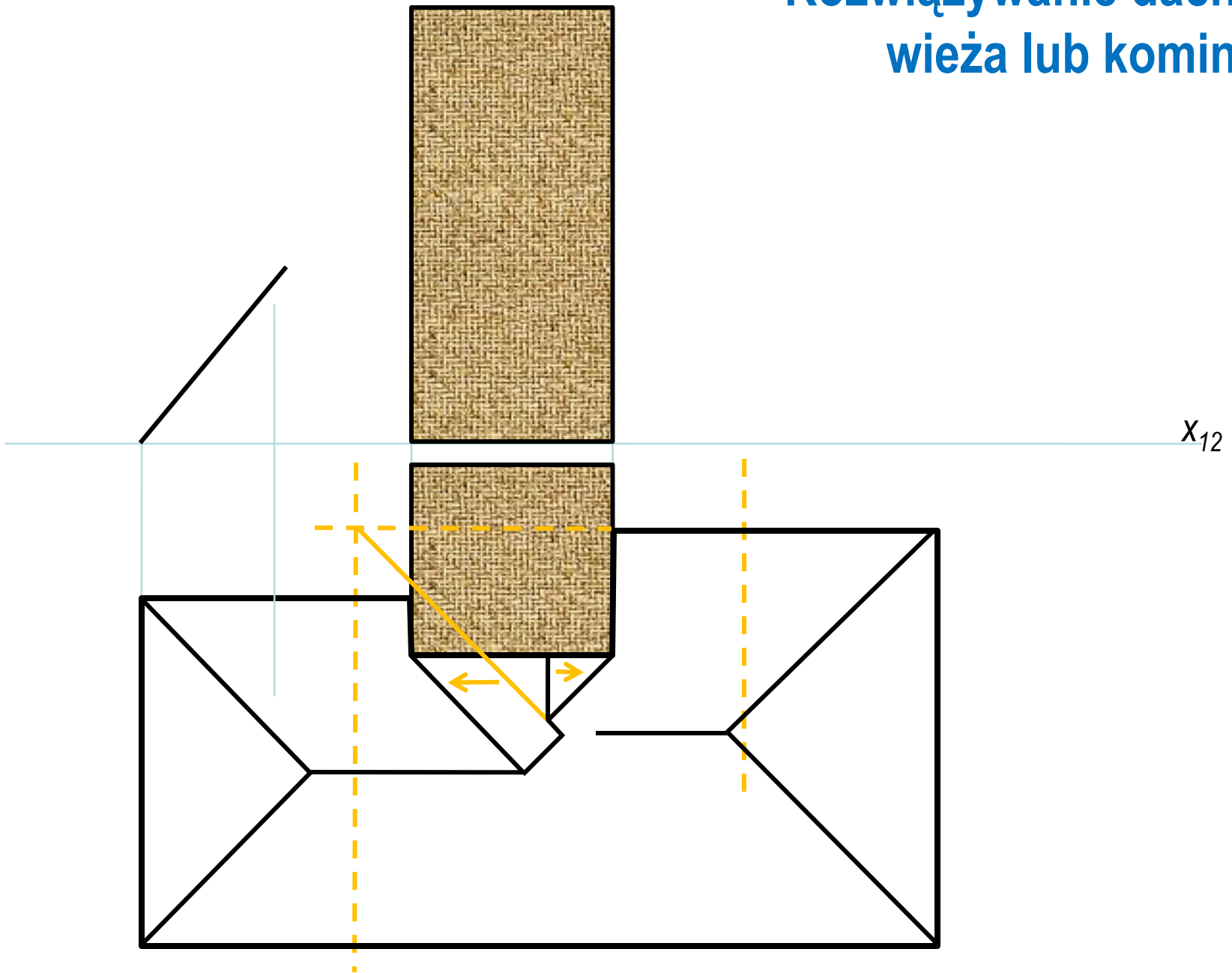




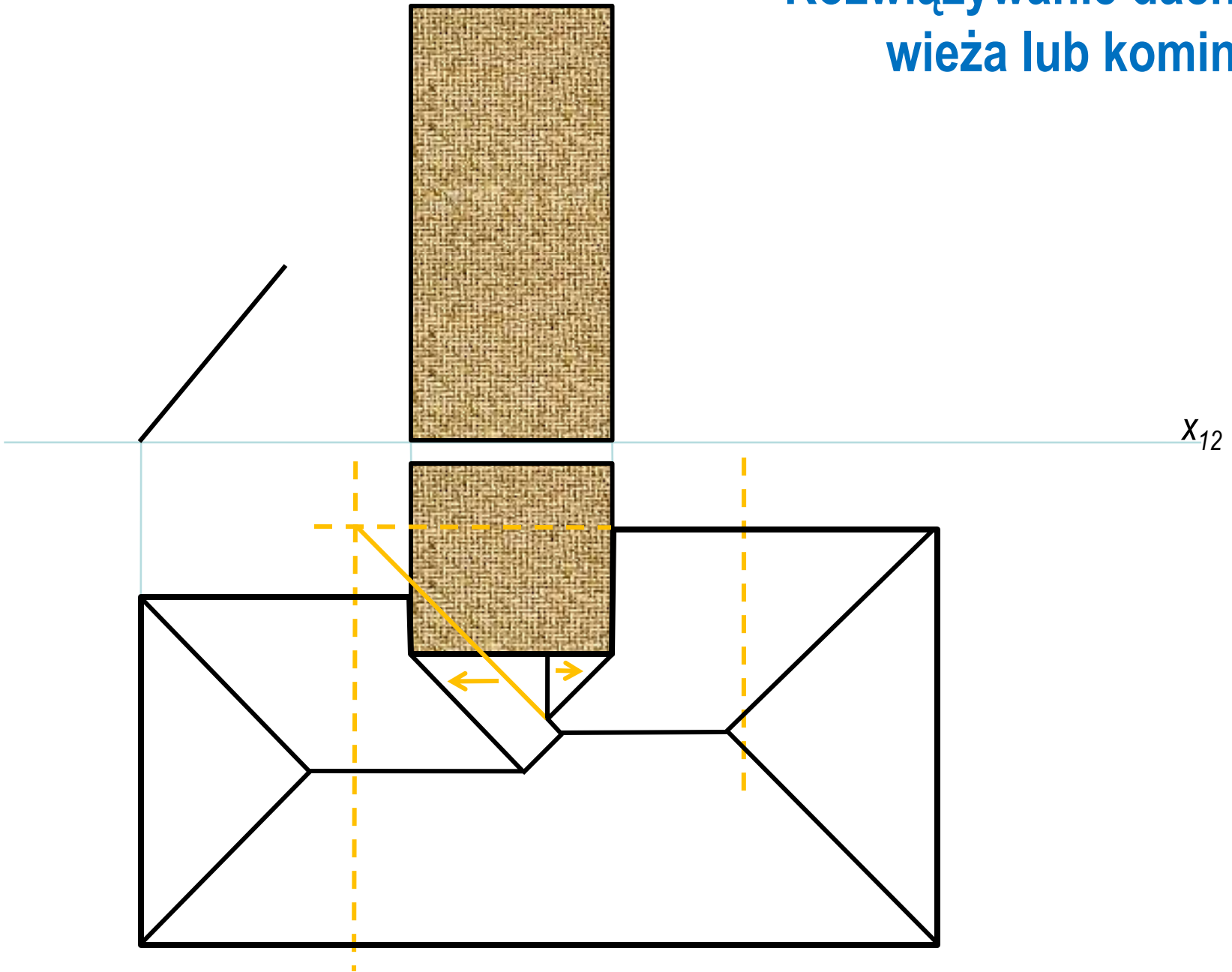
# Rozwiązywanie dachów, wieża lub komin



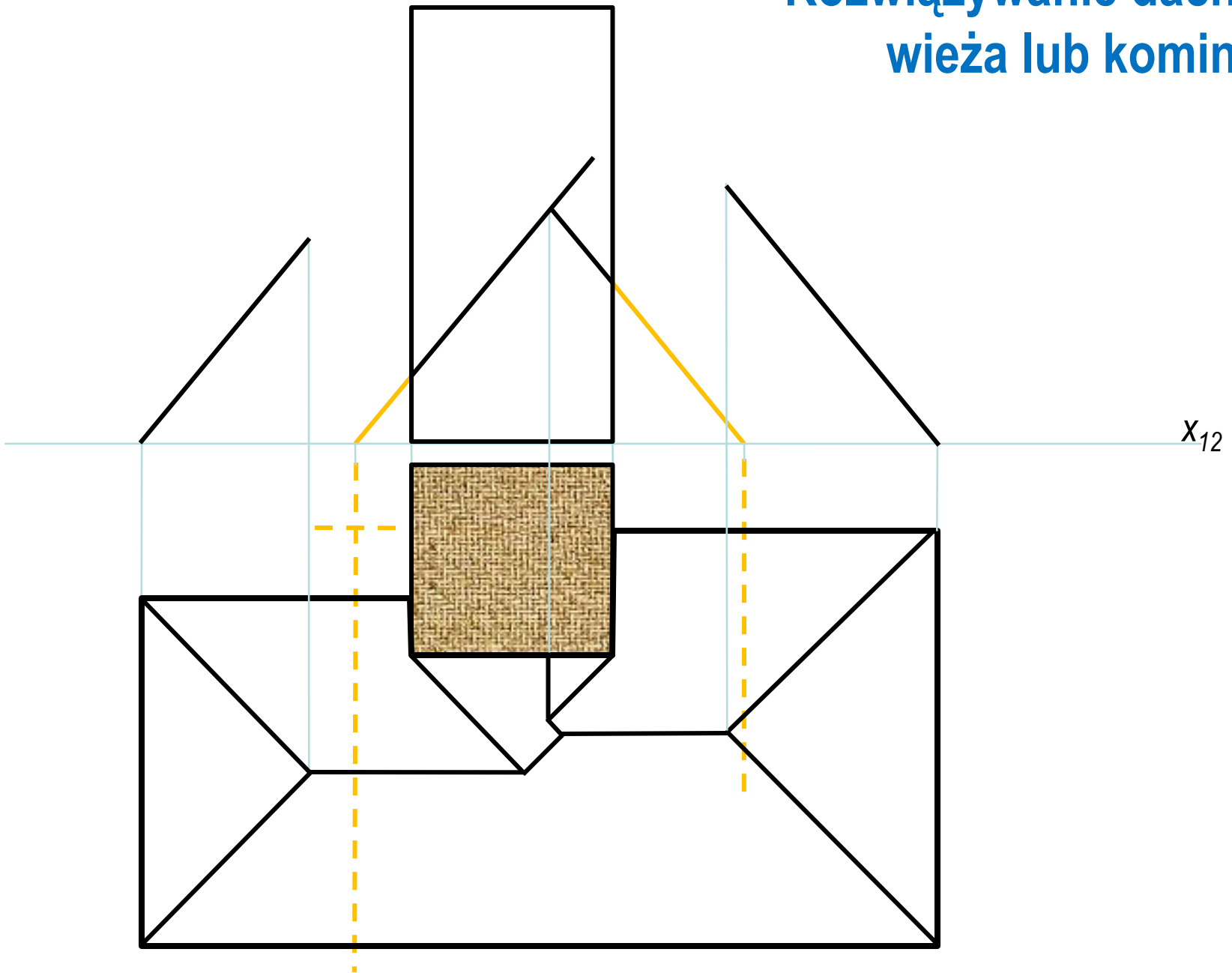
# Rozwiązywanie dachów, wieża lub komin



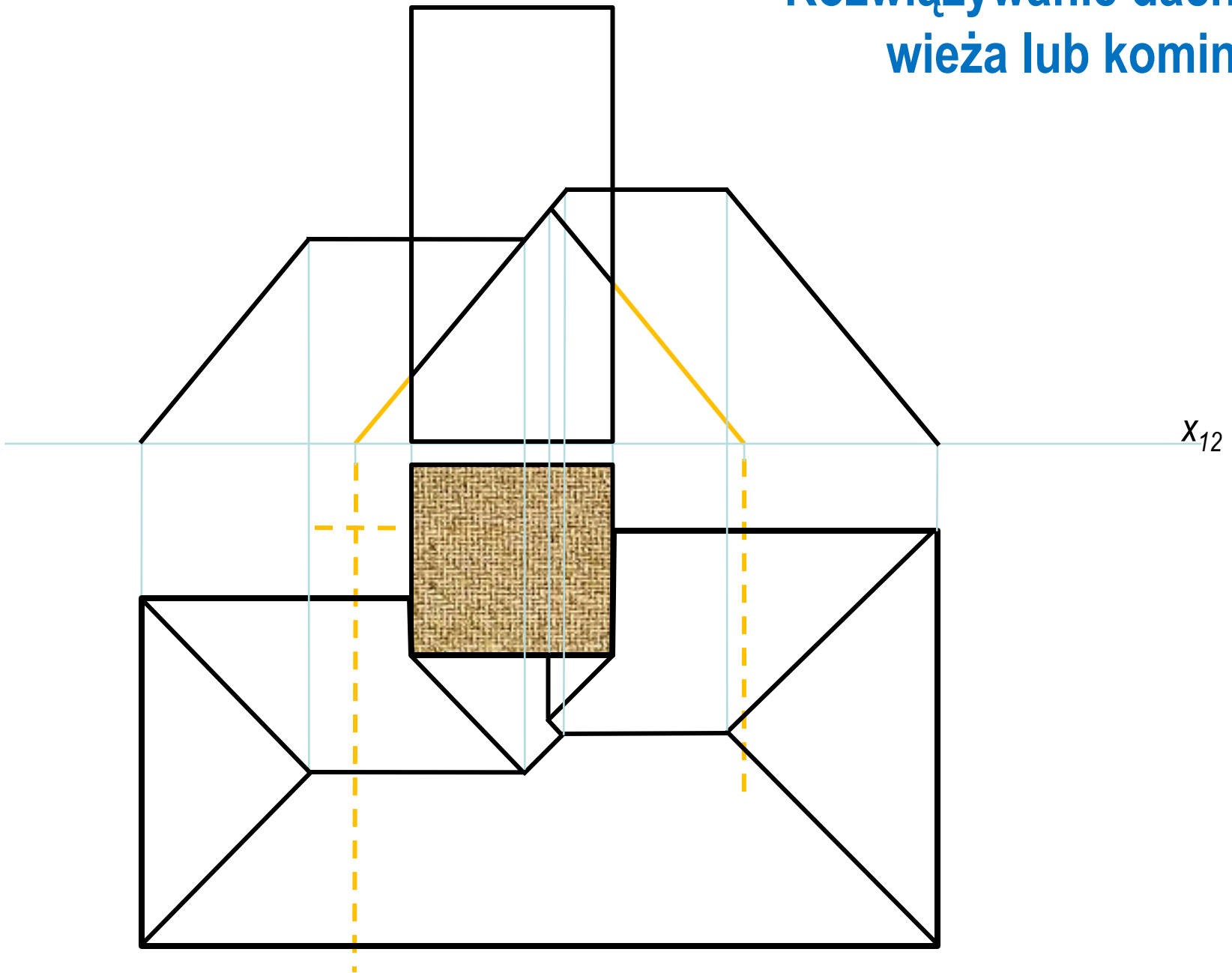
# Rozwiązywanie dachów, wieża lub komin



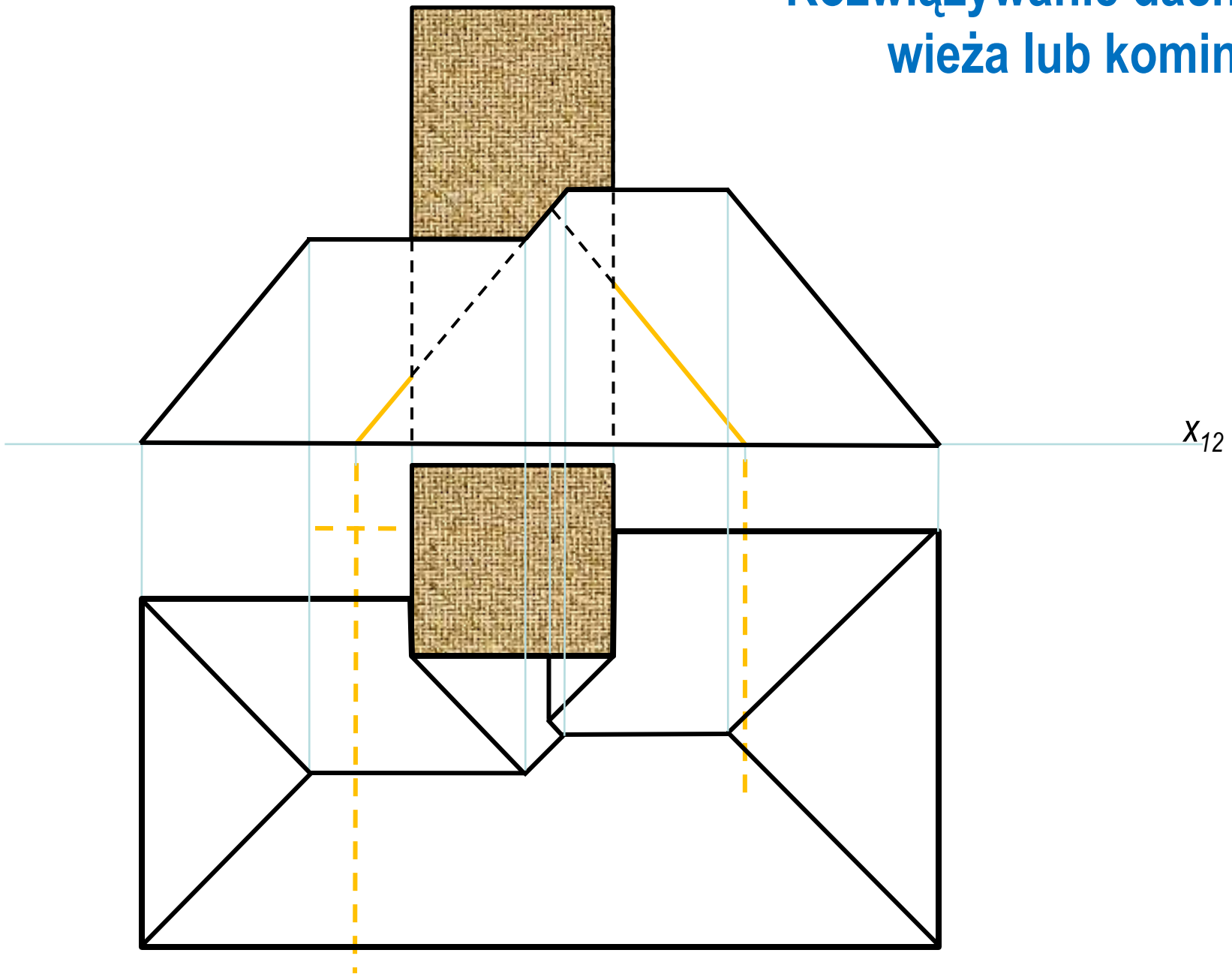
# Rozwiązywanie dachów, wieża lub komin



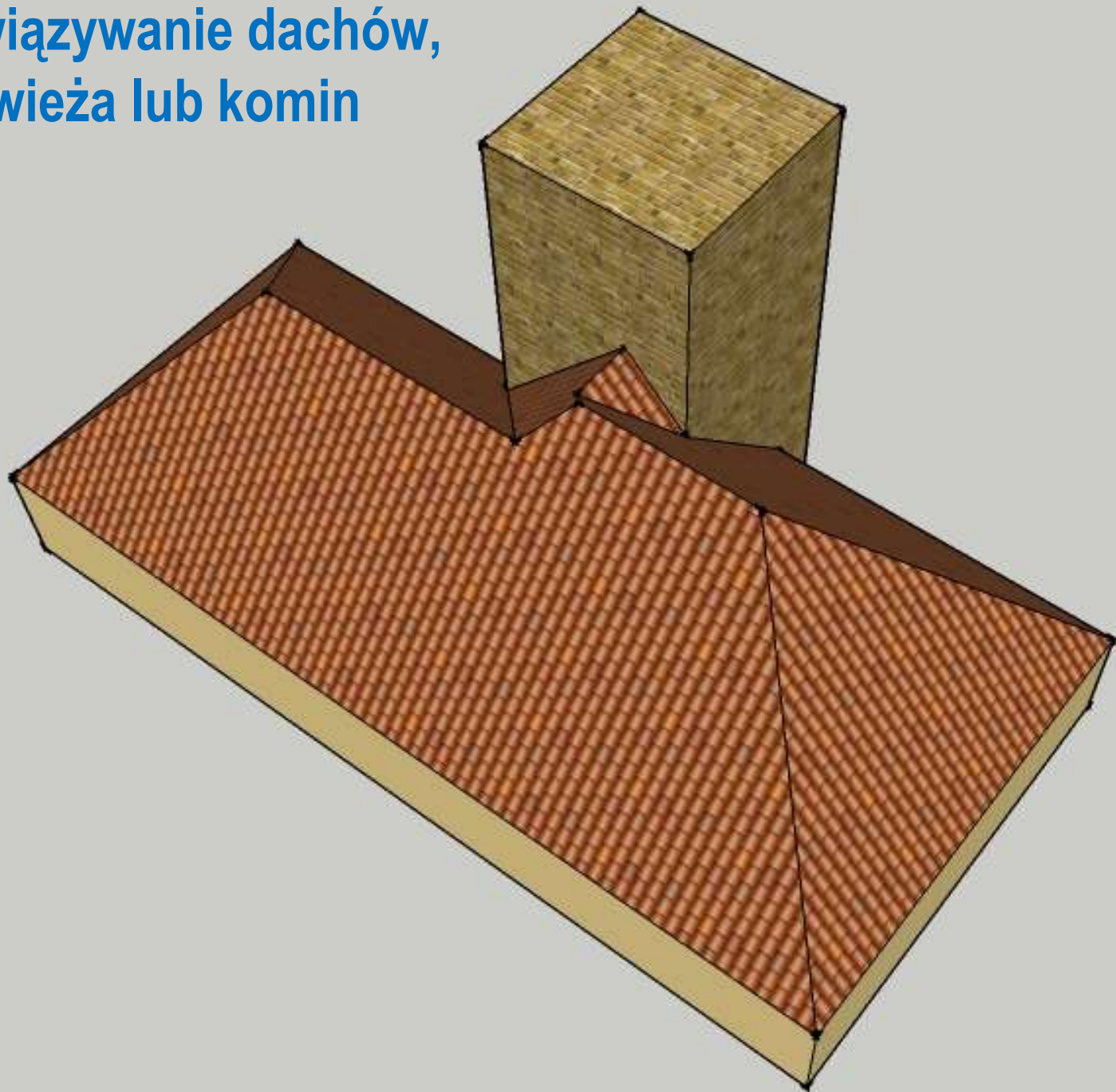
# Rozwiązywanie dachów, wieża lub komin



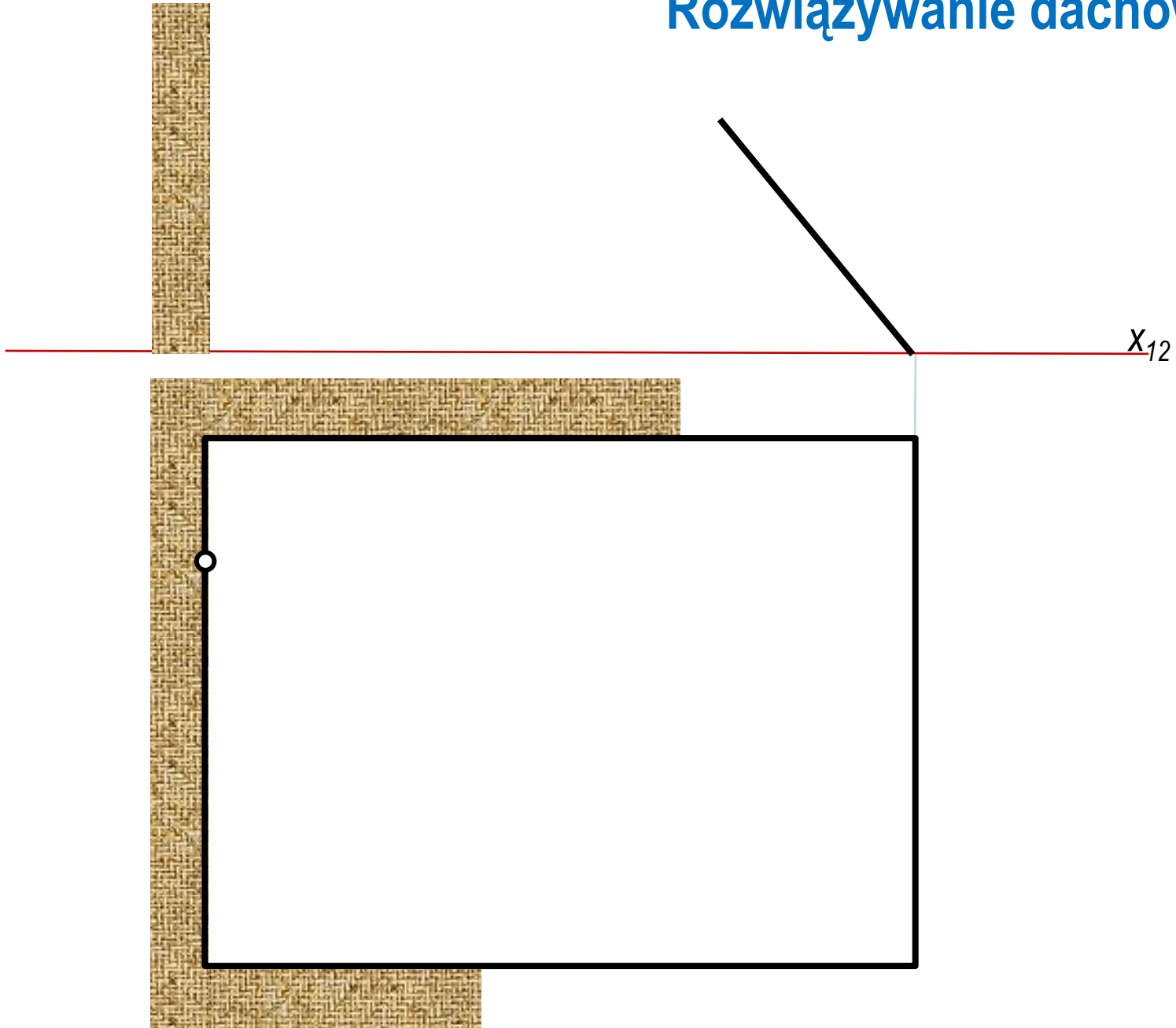
# Rozwiązywanie dachów, wieża lub komin



# Rozwiązywanie dachów, wieża lub komin

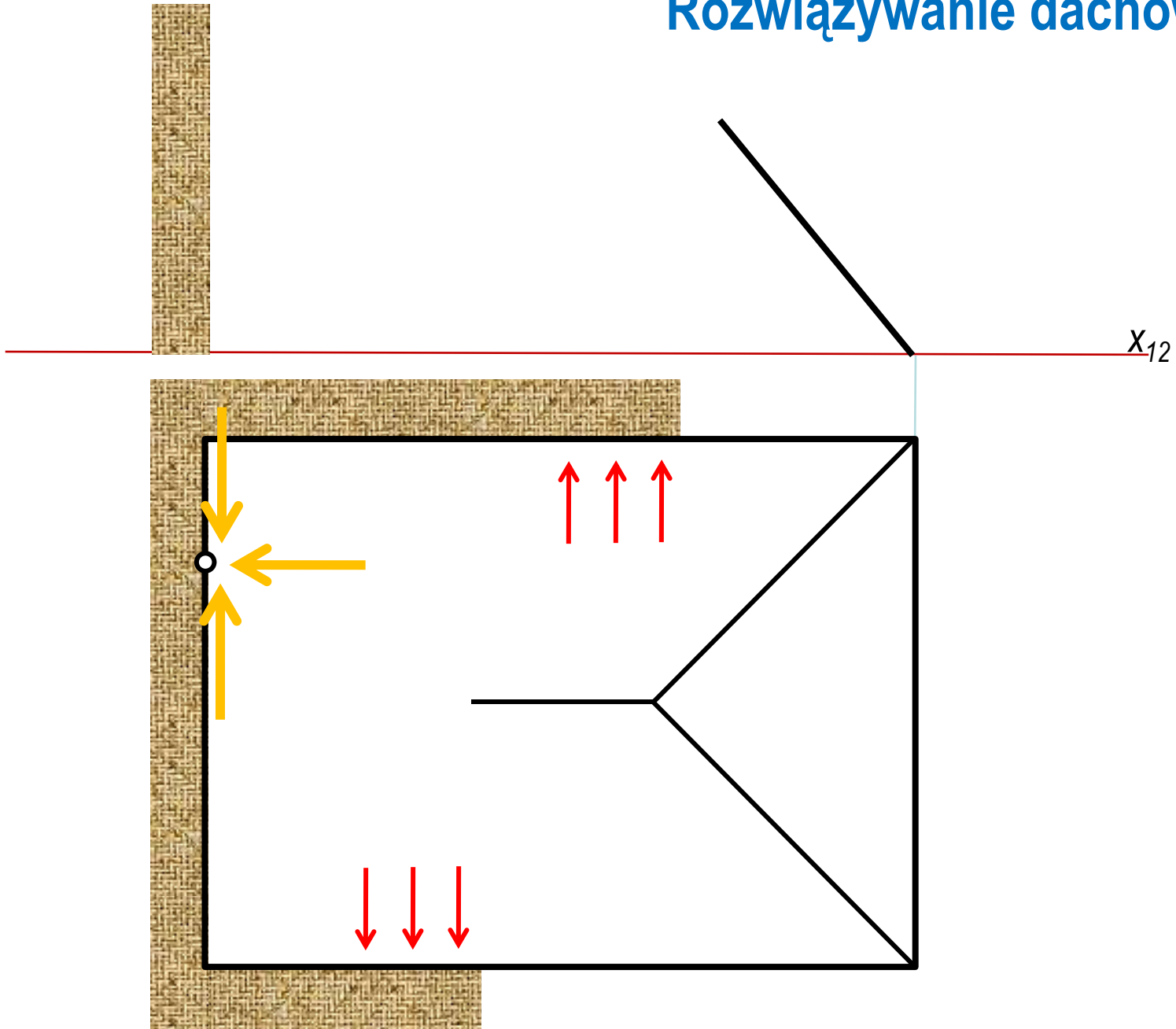


# Rozwiązywanie dachów, rynna

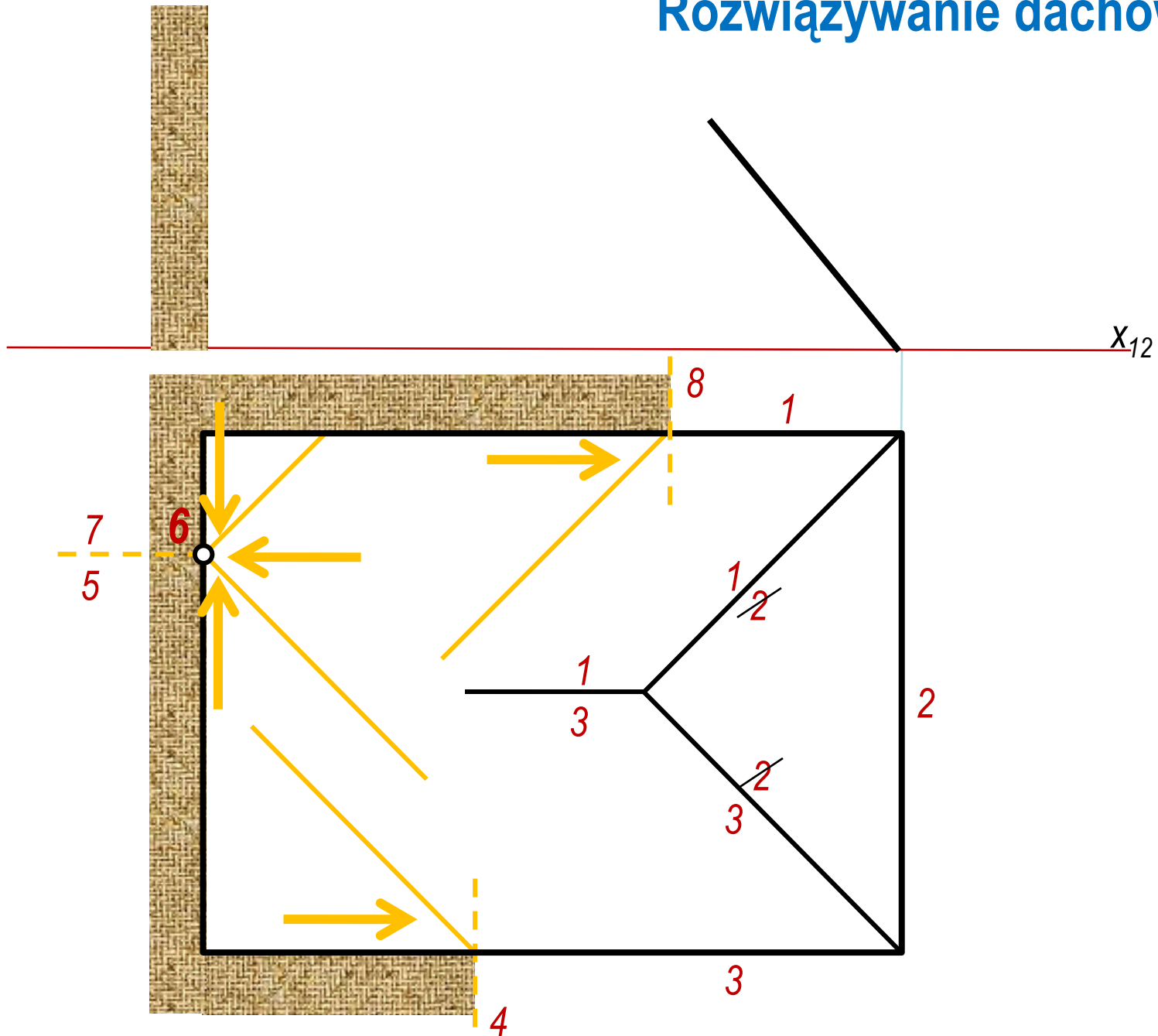




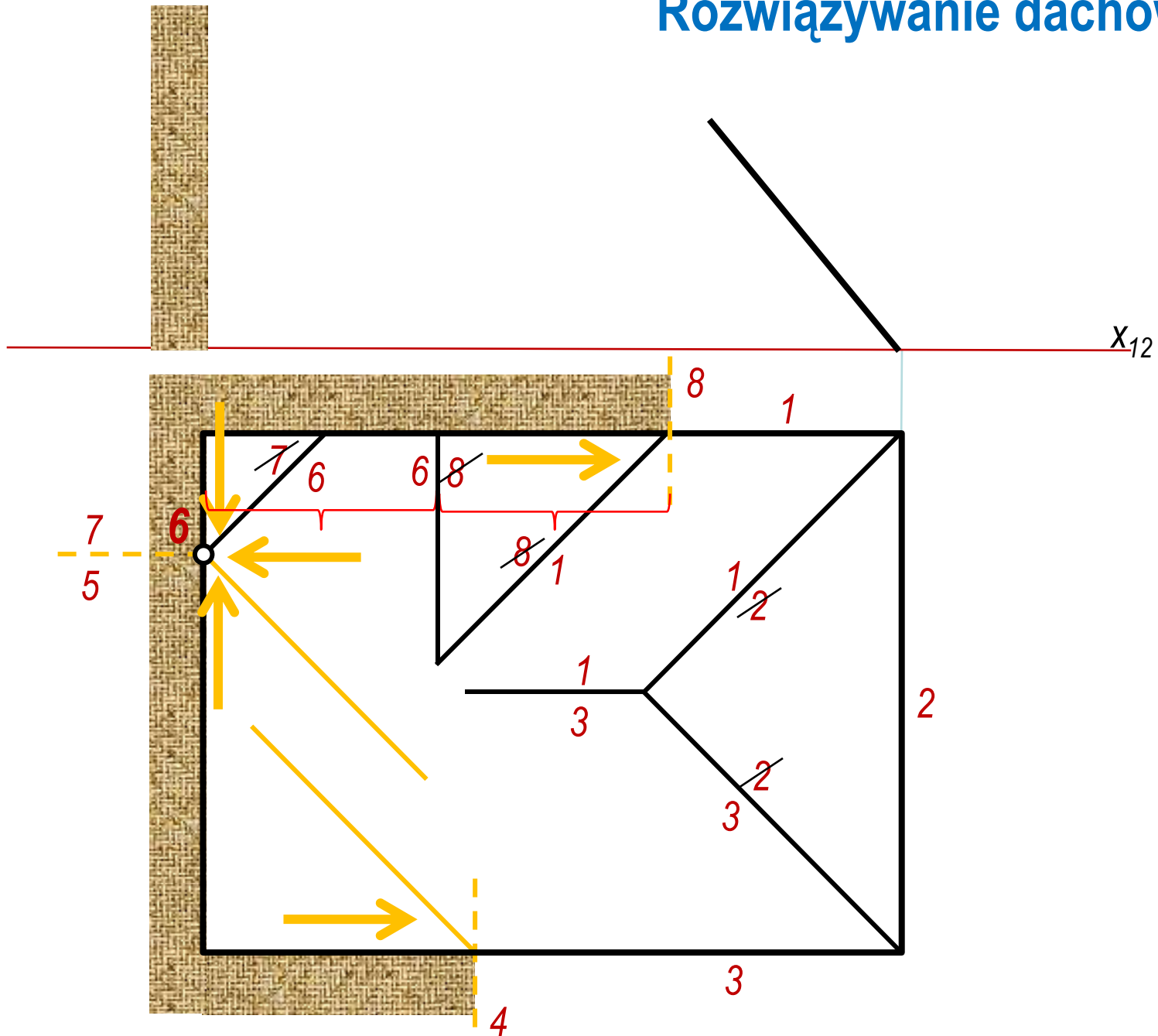
# Rozwiązywanie dachów, rynna



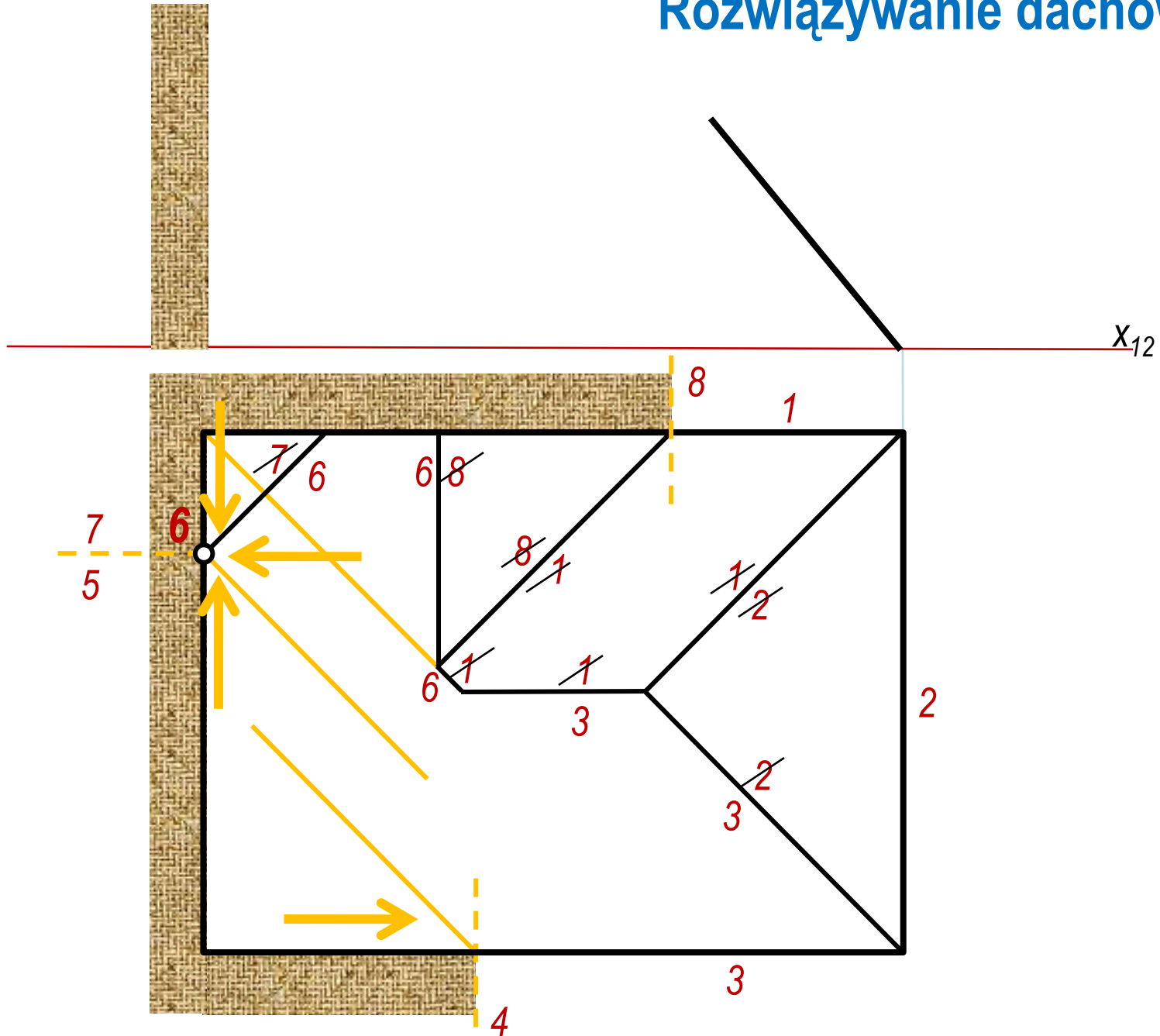
# Rozwiązywanie dachów, rynna



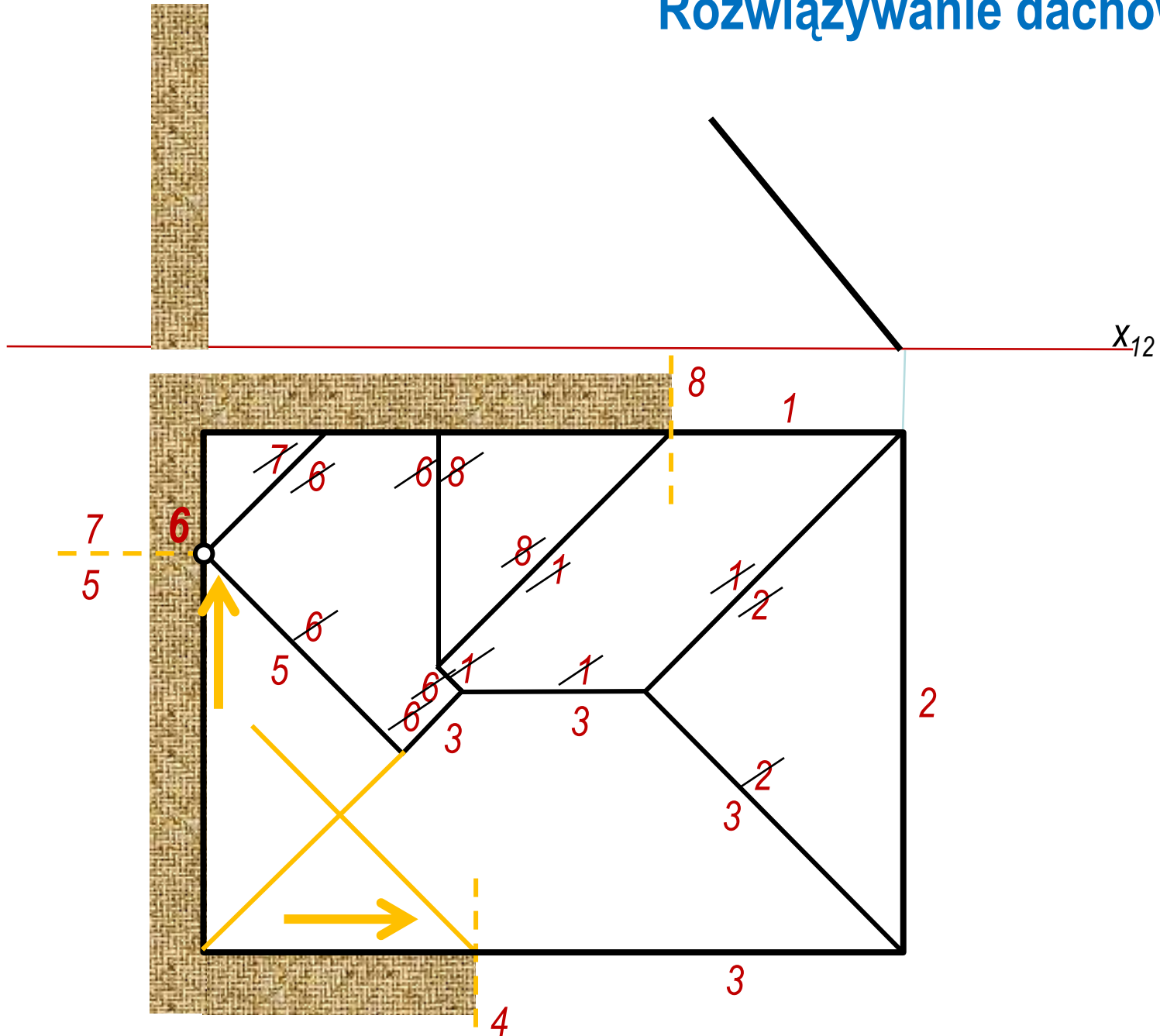
# Rozwiązywanie dachów, rynna



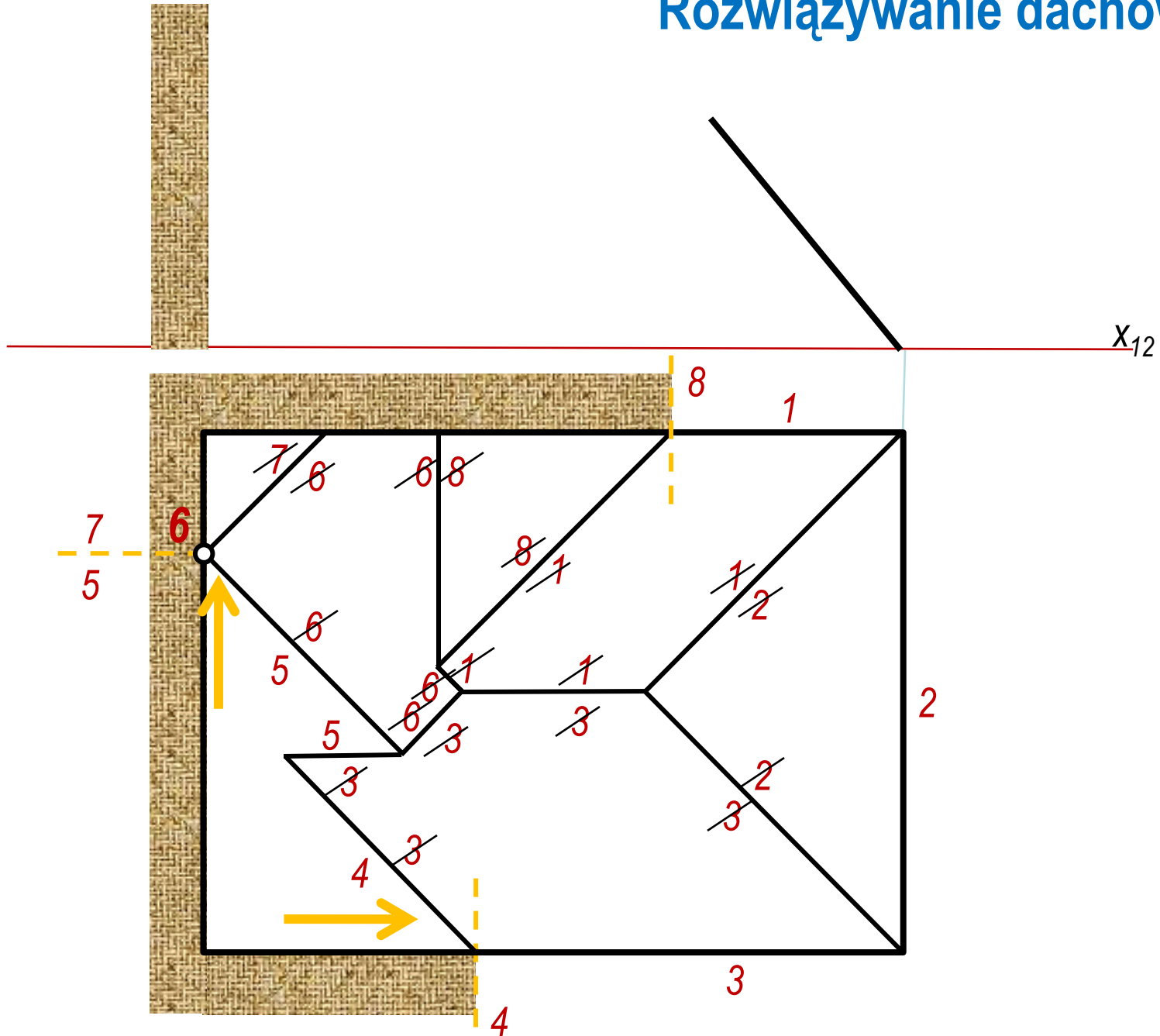
# Rozwiązywanie dachów, rynna



# Rozwiązywanie dachów, rynna

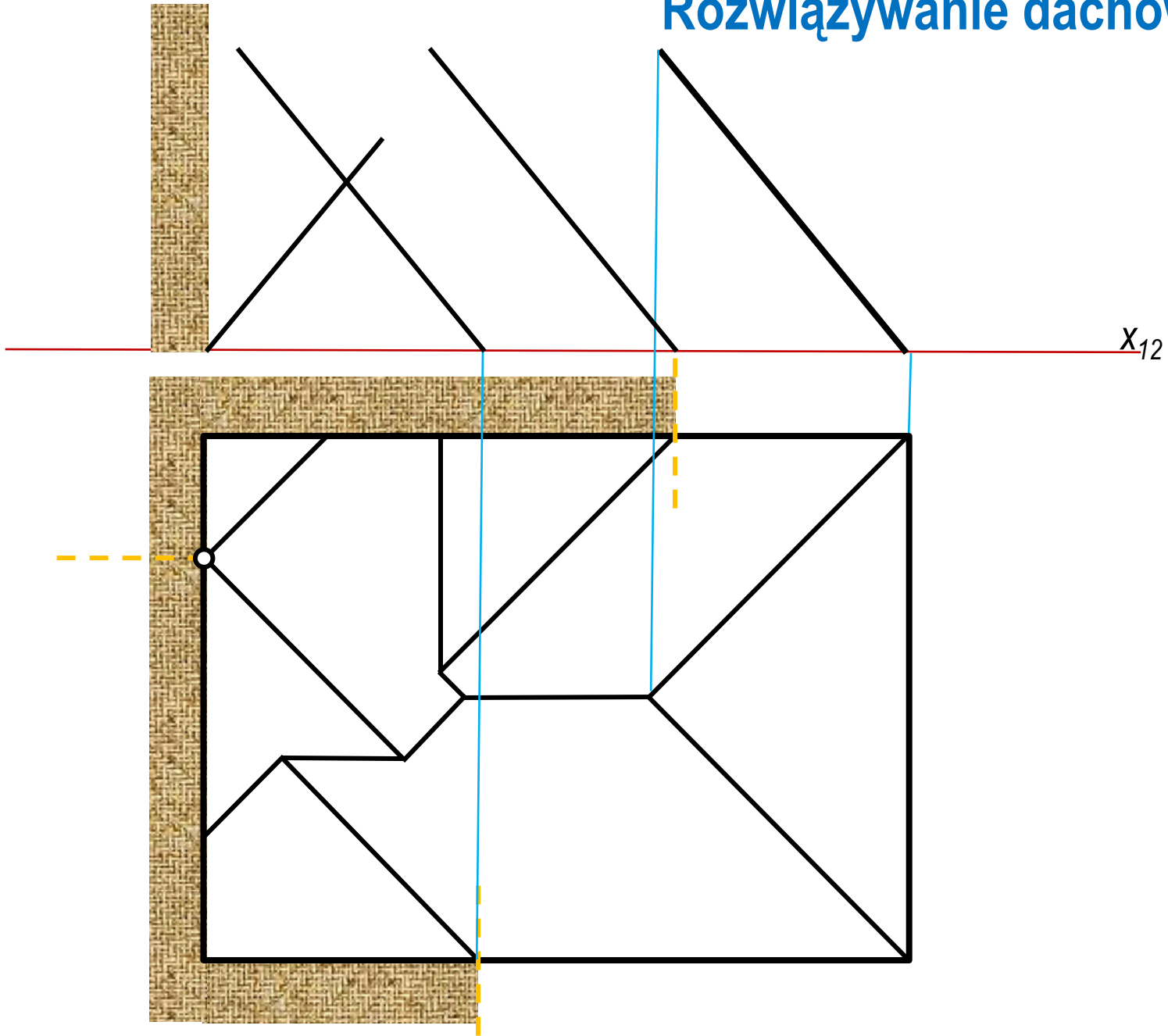


# Rozwiązywanie dachów, rynna



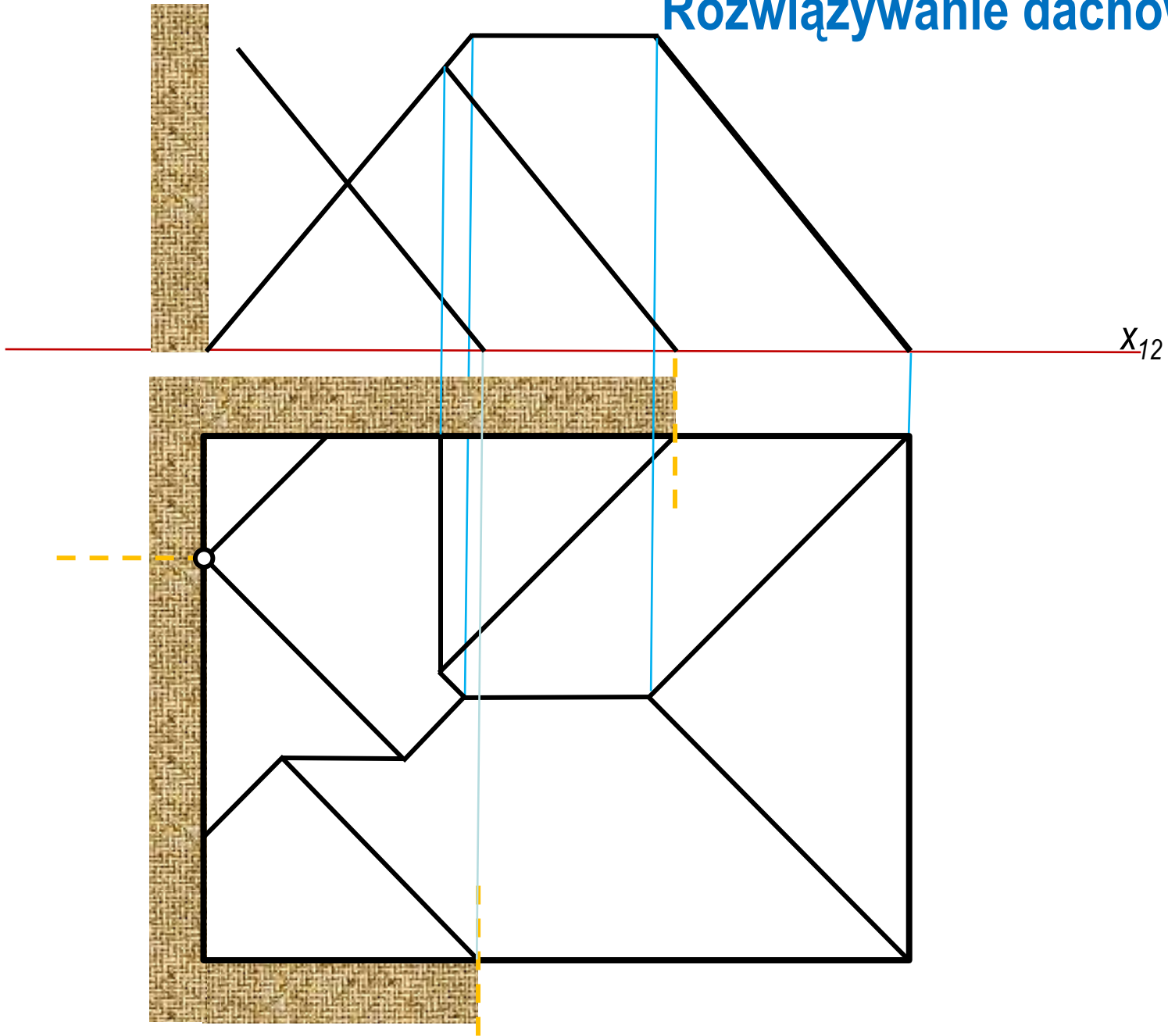


# Rozwiązywanie dachów, rynna

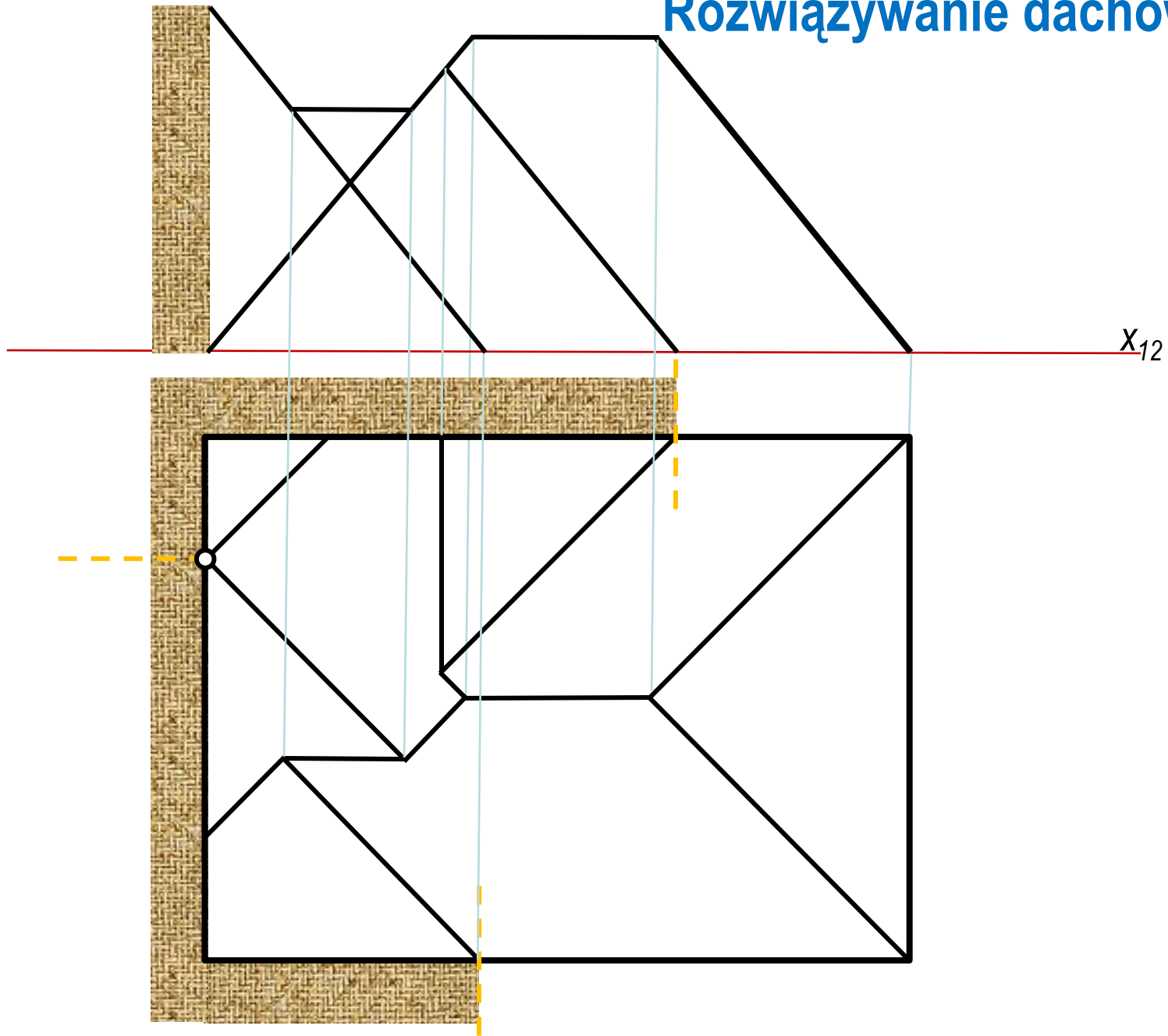




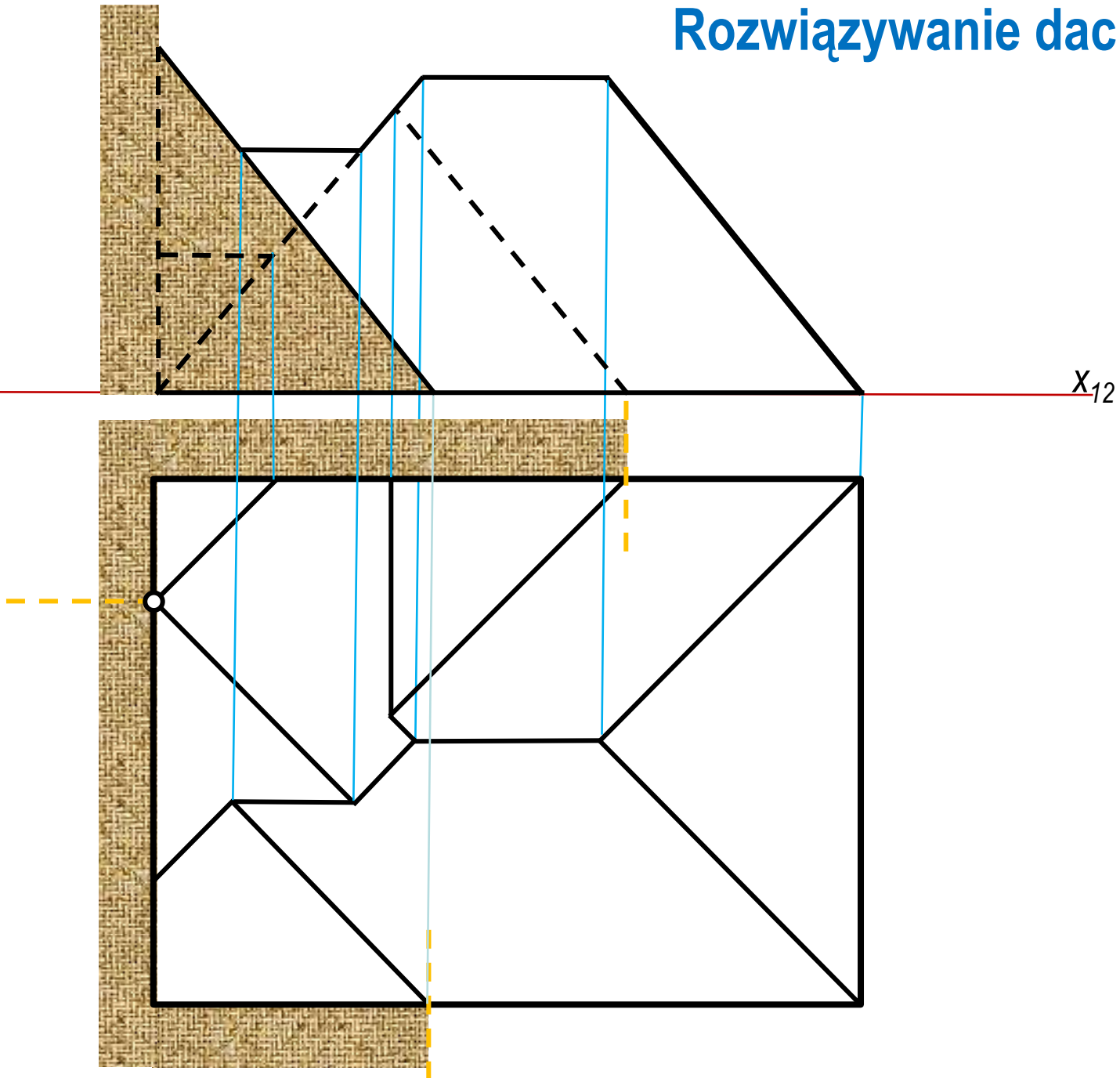
# Rozwiązywanie dachów, rynna



# Rozwiązywanie dachów, rynna

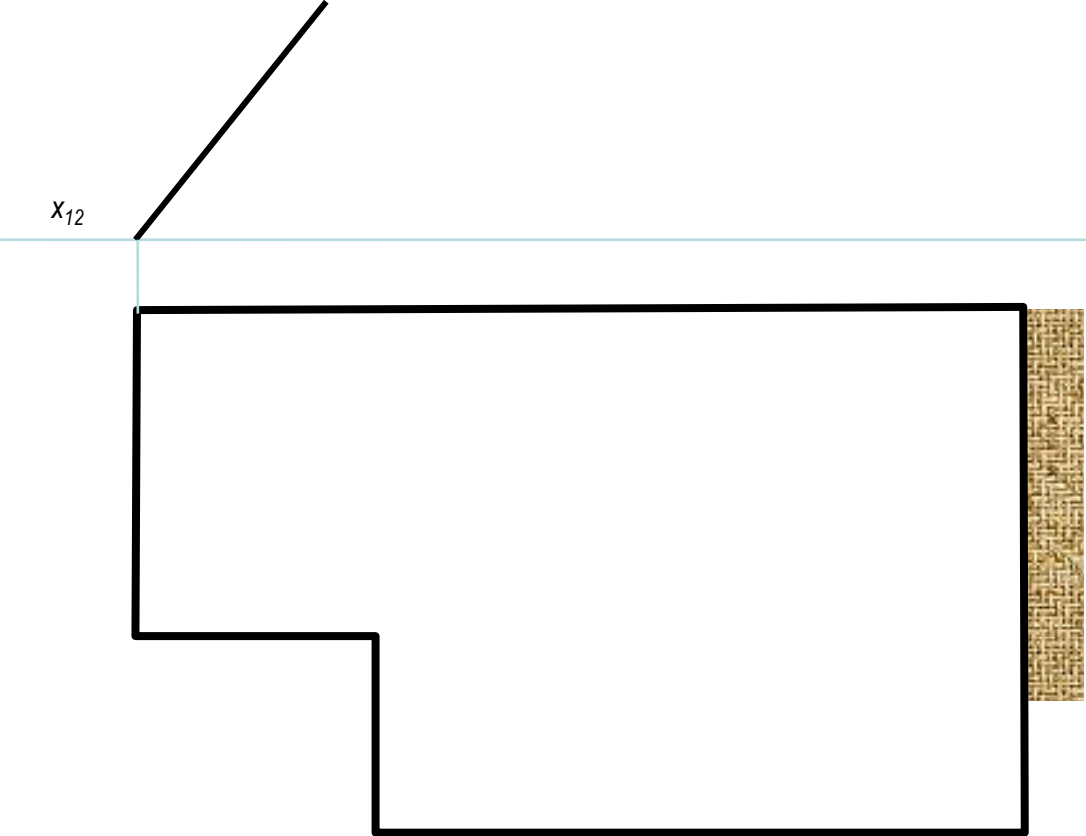
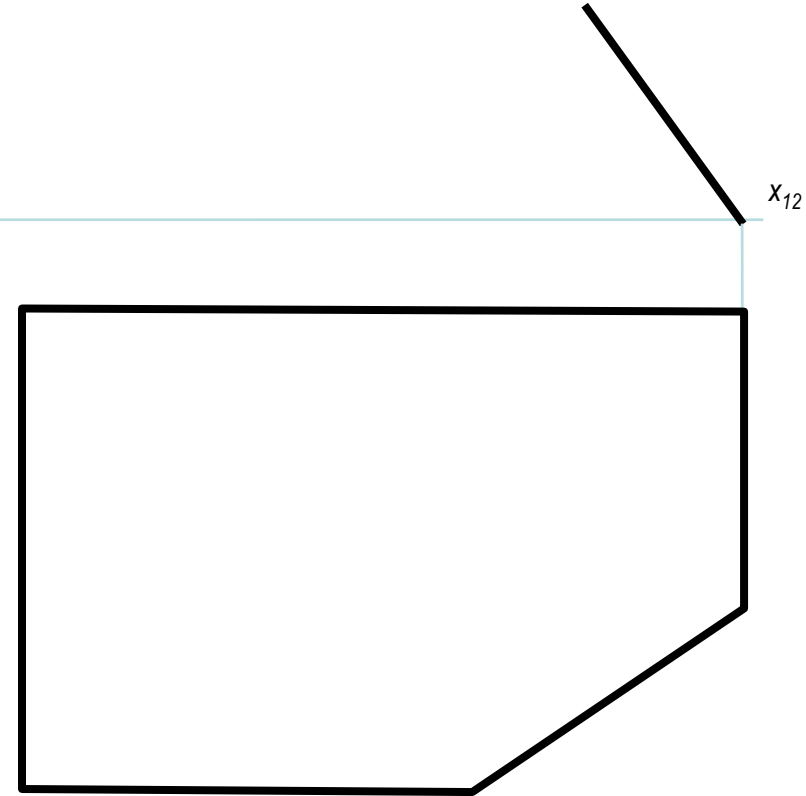


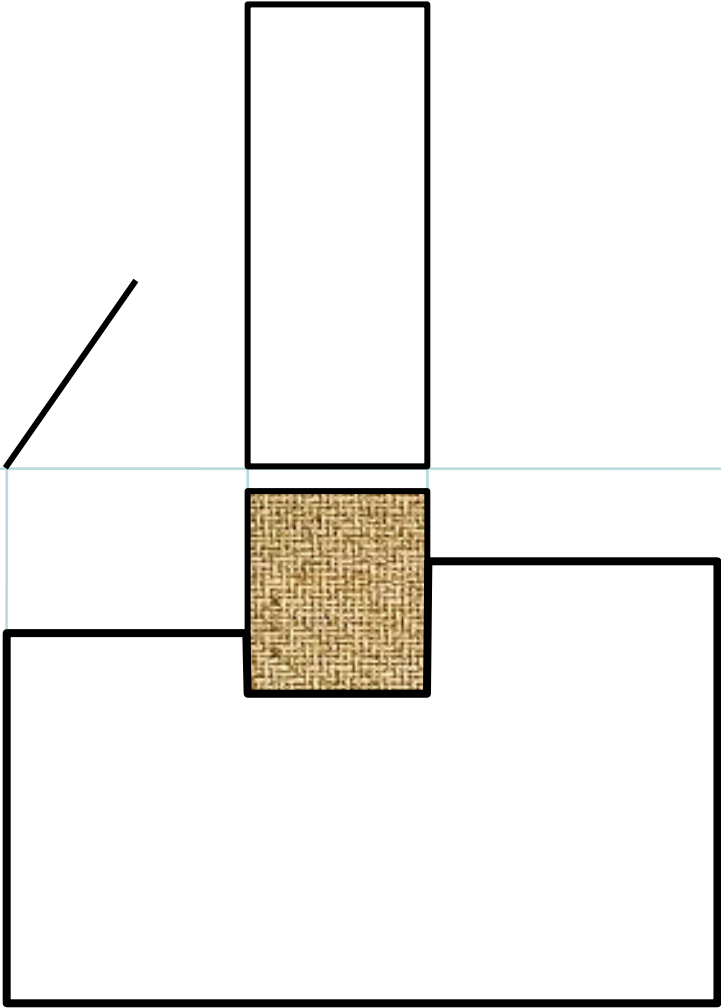
# Rozwiązywanie dachów, rynna



Rozwiązywanie dachów, dowolny kąt między okapami

Rozwiązywanie dachów, parcela z sąsiadem





$x_{12}$

$x_{12}$

