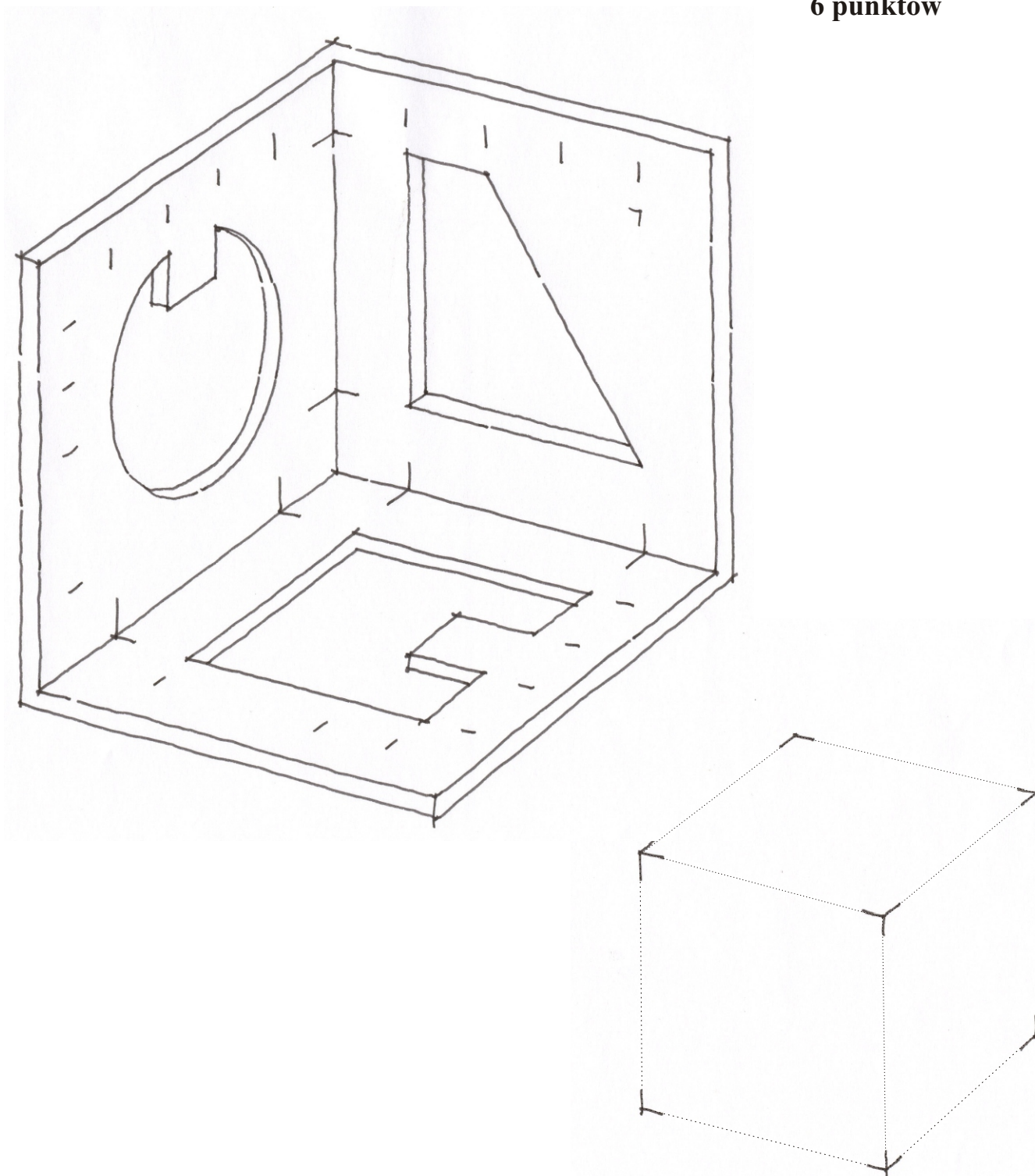


WYDZIAŁ ARCHITEKTURY POLITECHNIKI GDAŃSKIEJ  
**TEST KWALIFIKACYJNY**  
Z PREDYSPOZYCJI DO ZAWODU ARCHITEKTA  
Gdańsk 7 czerwca 2004 godz. 16.00 czas trwania testu : 2 godz. 30 min.

- 1.** Z podanego sześcianu wytnij jedną formę ściśle, przechodzącą przez każdy z otworów.

**6 punktów**



- 2.** Środki ścian czworościanu foremnego A są wierzchołkami czworościanu foremnego B. Obliczyć stosunek objętości czworościanu B do objętości czworościanu A. zilustruj zadanie odpowiednim rysunkiem.

**5 punktów**

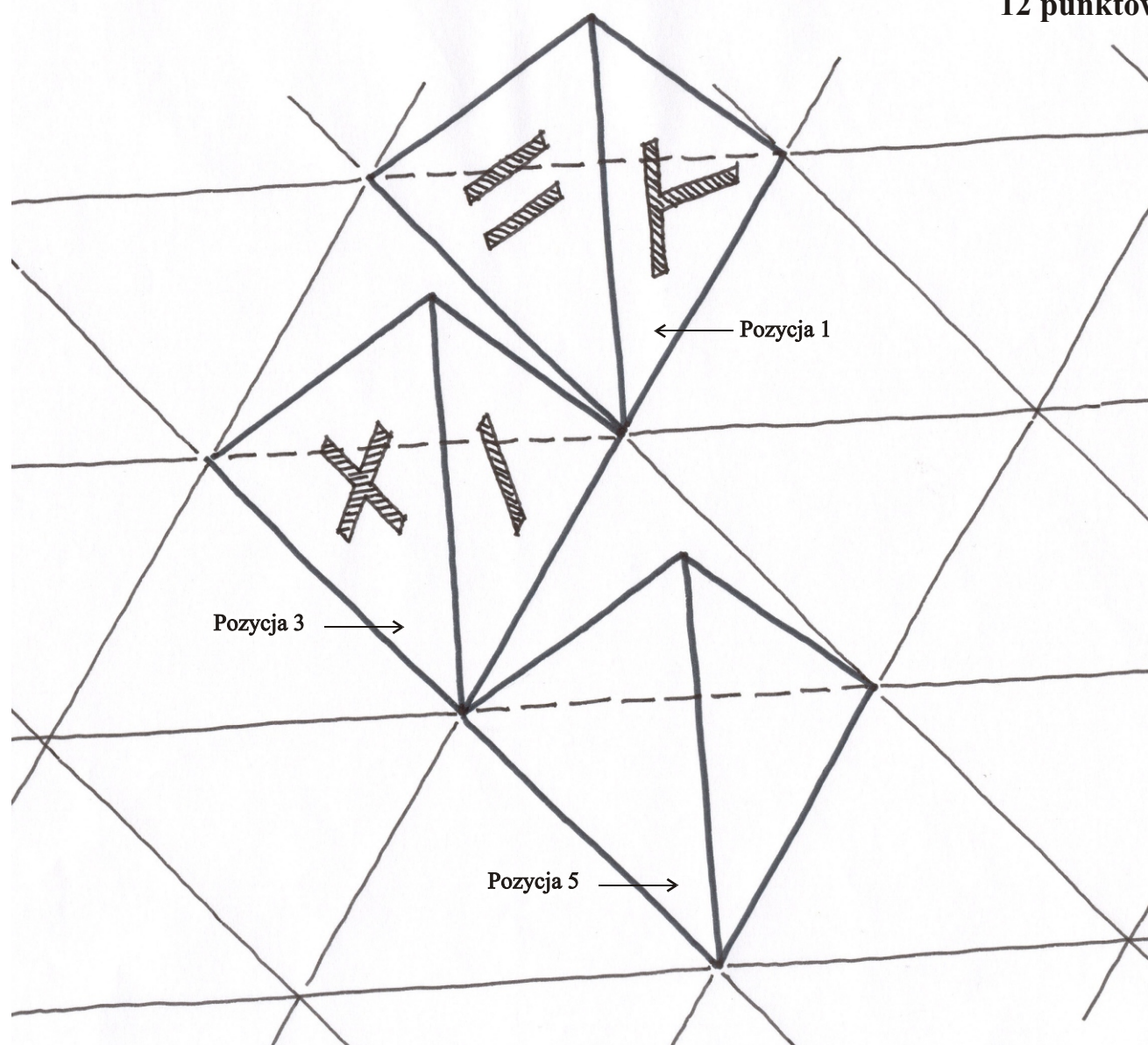
- 3.** W kostce mającej kształt sześcianu o boku długości 1 dm ścięto wszystkie naroża\* w ten sposób, że wszystkie krawędzie nowopowstałej bryły mają tę samą długość. Obliczyć objętość otrzymanej bryły. zilustruj zadanie odpowiednim rysunkiem.

\* Przez "naroże sześcianu" rozumiemy w tym zadaniu ostrosłup, którego wierzchołkiem jest wierzchołek tego sześcianu, a podstawą przekrój sześcianu płaszczyzną przecinającą trzy krawędzie wychodzące z tego wierzchołka.

**6 punktów**

4. Czworoscian foremny zostal dwukrotnie obrócony wokół krawędzi, przyjmując pozycję nr 3. Znajdź położenie odpowiednich znaków na widocznych ścianach po ponownym dwukrotnym obrocie czworoscianu wokół jego krawędzi do pozycji nr.5.

12 punktów

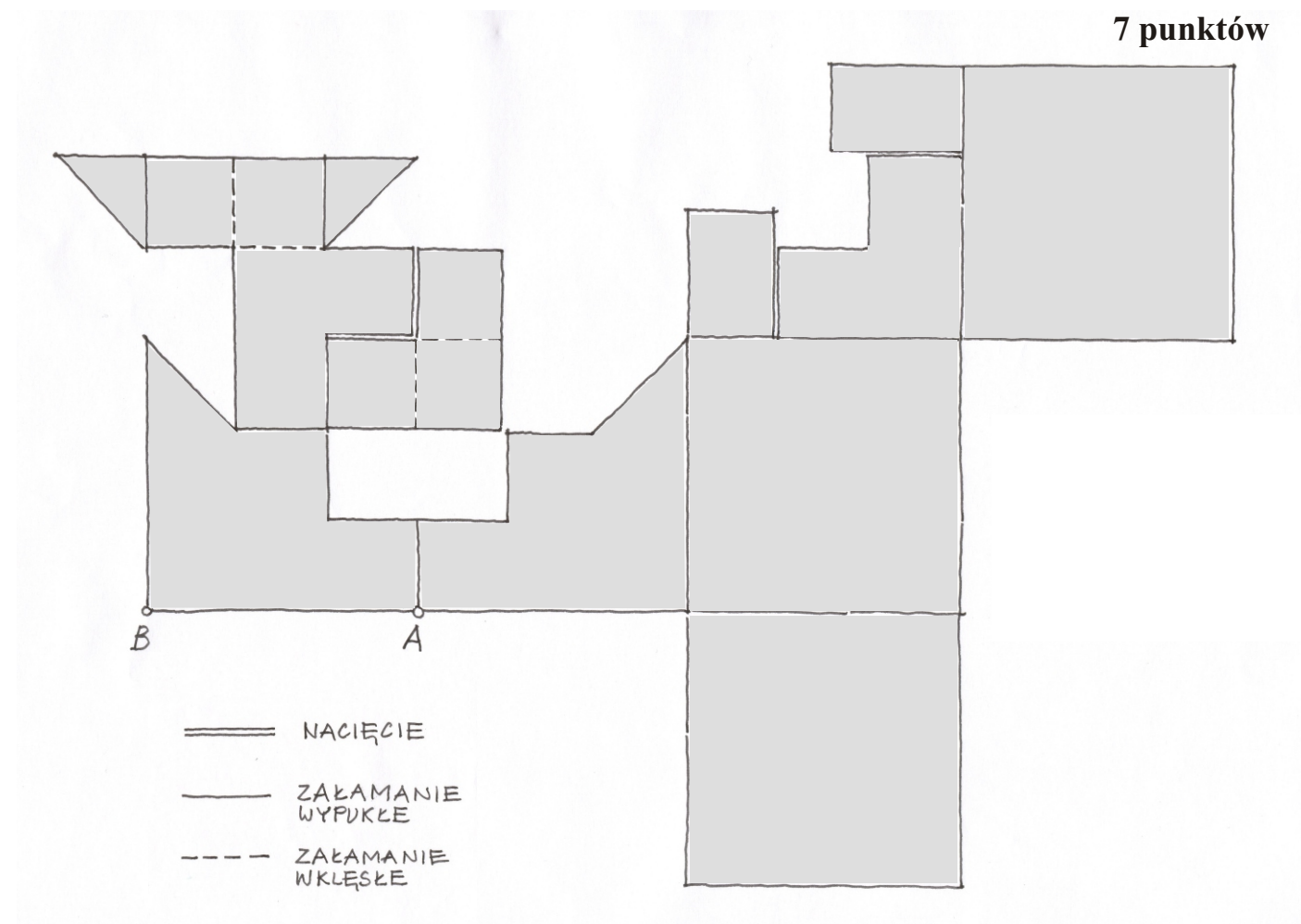


5. Jest taki rodzaj glonu, który wpuszczony do wody powoduje codziennie dwukrotne powiększenie powierzchni zarośniętej glonem. Jednostkę takiego glonu wpuszczono do jeziora i po 30 dniach zajął on powierzchnię całego jeziora. Ile potrzeba dni, aby powierzchnia całego jeziora została zajęta glonem, jeśli wpuści się jednocześnie do jeziora dwie takie jednostki?

4 punkty

6. Narysuj w aksonometrii bryłę, która powstanie po złożeniu podanego rozwinięcia tej bryły. Wykorzystaj początek jej zarysu.

7 punktów

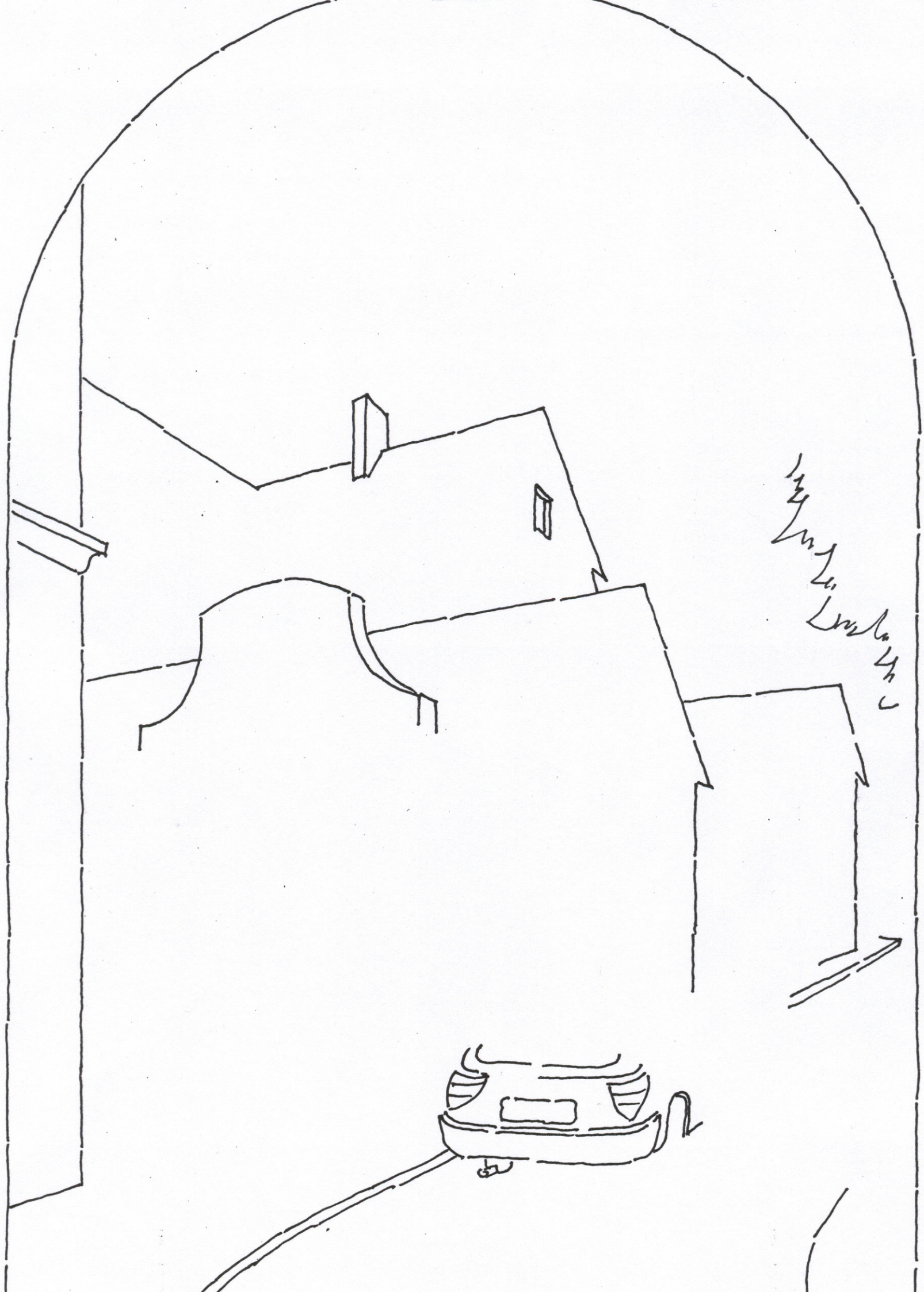


7. Uruchom swoją wyobraźnię i narysuj wnętrze łazienki z perspektywy człowieka, wykorzystując już narysowany element wyposażenia tej łazienki

11 punktów







Handwritten notes in the upper right quadrant of the diagram, possibly indicating measurements or dimensions:

1 1/2  
2 1/2  
2 1/2  
4 1/2  
4